

**Planta de locação**  
escala 1:50

**NOTAS GERAIS:**

1) PROJETO ELABORADO DE ACORDO COM AS SEGUINTE NORMAS TÉCNICAS:

- NBR 6118:2014 - PROJETO DE ESTRUTURAS DE CONCRETO;
- NBR 6120:2019 - CARGAS PARA O CÁLCULO DE ESTRUTURAS DE EDIFICAÇÕES;
- NBR 6122:2019 - PROJETO E EXECUÇÃO DE FUNDAÇÕES;
- NBR 8681:2003 - AÇÕES E SEGURANÇA NAS ESTRUTURAS;

2) CONCRETO:

FCK= 25 MPA PARA SAPATAS, ESCADAS, LAJES

FCK= 25 MPA PARA PILARES E VIGAS

A DOSAGEM (TRAÇO) DO CONCRETO, BEM COMO A INDICAÇÃO DA GRANULOMETRIA DOS AGREGADOS, FORMA DE VIBRAÇÃO, ETC., DEVERÃO SER ESPECIFICADOS POR EMPRESA ESPECIALIZADA, COM ENSAIOS DE LABORATÓRIO.

A RELAÇÃO ÁGUA/CEMENTO EM MASSA DEVERÁ SER MENOR OU IGUAL A 0,55 PARA OS ELEMENTOS ESTRUTURAIS.

3) ARMADURAS:

- a5.0 : AÇO CA-60B
- DEMAIS BITOLAS : AÇO CA-50A

4) COBRIMENTOS:

- C = 1,5 CM : LAJES,
- C = 2,0 CM : VIGAS E PILARES,
- C = 4,5 CM : SAPATAS.

5) CLASSE DE AGRESSIVIDADE AMBIENTAL II - AMBIENTE URBANO

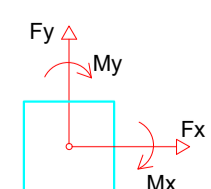
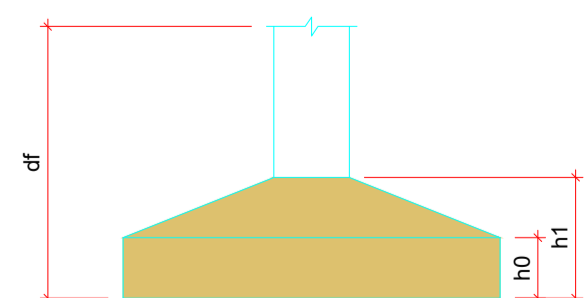
CLASSIFICAÇÃO DE ACORDO COM A TABELA 6.1 DA NBR 6118:2014. A OBRA DEVERÁ OFERECER UM ADEQUADO CONTROLE DE QUALIDADE E RÍGIDOS LIMITES DE TOLERÂNCIA DA VARIABILIDADE DAS MEDIDAS DURANTE A EXECUÇÃO DOS SERVIÇOS (ITEM 7.4.7.4 NBR 6118:2014).

6) FUNDAÇÃO:

NÃO HOUVE ESTUDO DE SONDAGEM DO SOLO. FUNDAÇÃO DIMENSIONADA PARA 170 kN/M². CASO O SOLO NÃO POSSUA ESSAS CARACTERÍSTICAS A FUNDAÇÃO DEVERÁ SER REDIMENSIONADA.

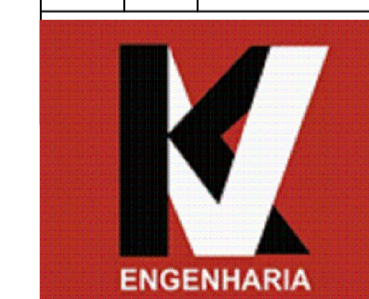
Nome	Seção (cm)	X (cm)	Y (cm)	Carga Máx. (kN)	Carga Mín. (kN)	Pilar				Fundação				Lado B (cm)	Lado H (cm)	h0 / hb (m)	h1 / hb (m)	df (m)	
						Mx Máximo (kN.m)	My Máximo (kN.m)	Fx Máximo (kN)	Fy Máximo (kN)	Mx Máximo (kN.m)	My Máximo (kN.m)	Fx Máximo (kN)	Fy Máximo (kN)						
P1	14x30	-716.00	-15.00	78	74	23	0	0	0	0	0	-2	0	-13	110	90	0.35	0.55	1.50
P2	14x30	-262.50	-7.00	51	46	11	0	0	0	10	0	0	-2	70	90	0.35	0.50	1.50	
P3	14x30	-15.00	-7.00	56	48	13	0	0	0	0	-7	0	-10	75	95	0.45	0.60	1.50	
P4	14x30	-716.00	-364.73	36	32	0	-15	2	0	3	0	13	0	110	130	0.40	0.40	1.50	
P5	14x30	-461.50	-364.73	77	74	0	-2	0	-9	0	-18	0	-3	85	105	0.20	0.40	1.50	
P6	14x30	-7.00	-364.73	55	53	0	-14	8	0	14	0	12	0	100	120	0.35	0.60	1.50	
P7	14x30	-716.00	-721.96	24	20	0	-7	1	0	1	0	3	0	70	90	0.40	0.40	1.50	
P8	14x30	-461.50	-721.96	52	49	0	-5	0	-5	0	-10	6	0	80	95	0.25	0.40	1.50	
P9	14x30	-7.00	-721.96	47	44	0	-6	5	0	9	0	3	0	80	95	0.35	0.50	1.50	
P10	14x30	-708.00	-1079.70	39	36	1	-2	0	-15	0	-8	1	0	105	125	0.50	0.50	1.50	
P11	14x30	-453.50	-1079.70	13	11	0	-2	1	0	1	0	0	-3	55	70	0.30	0.40	1.50	
P12	14x30	-15.00	-1079.70	45	41	2	0	15	0	8	0	0	-2	95	115	0.50	0.50	1.50	

Os esforços indicados nesta tabela são os valores máximos obtidos pela envoltória de todas as combinações definidas para as fundações. Para análises complementares, deve-se consultar o relatório de esforços na fundação, que apresenta os valores calculados para cada combinação.



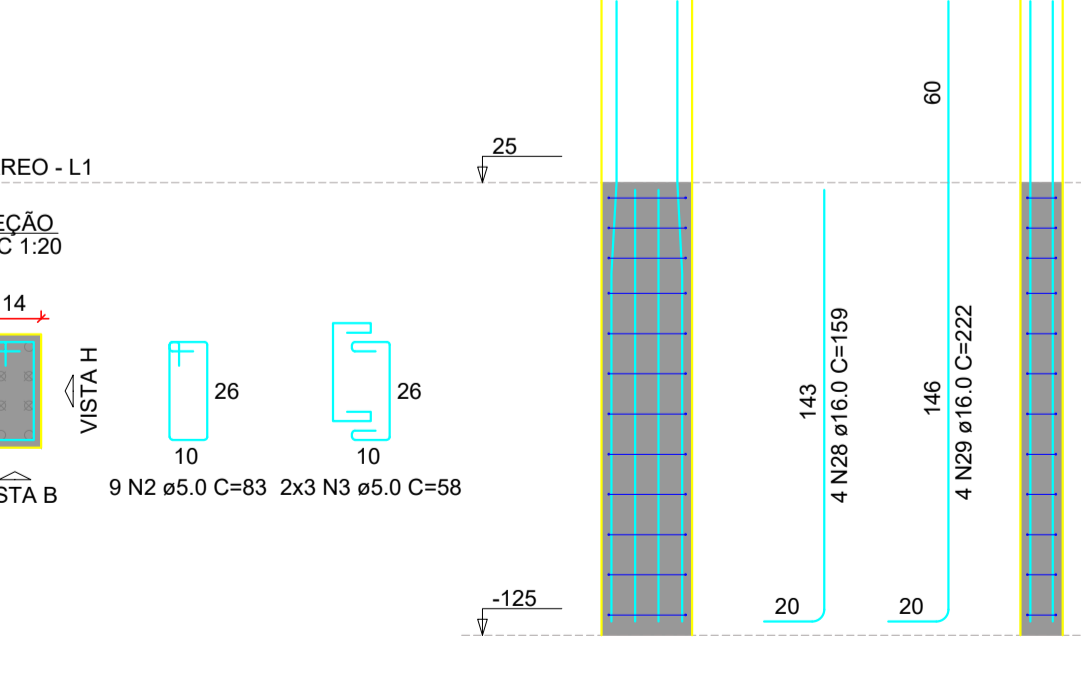
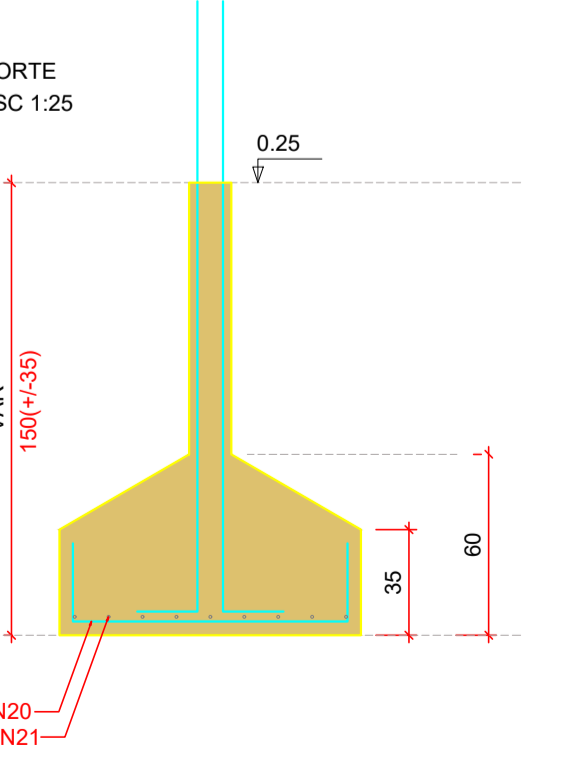
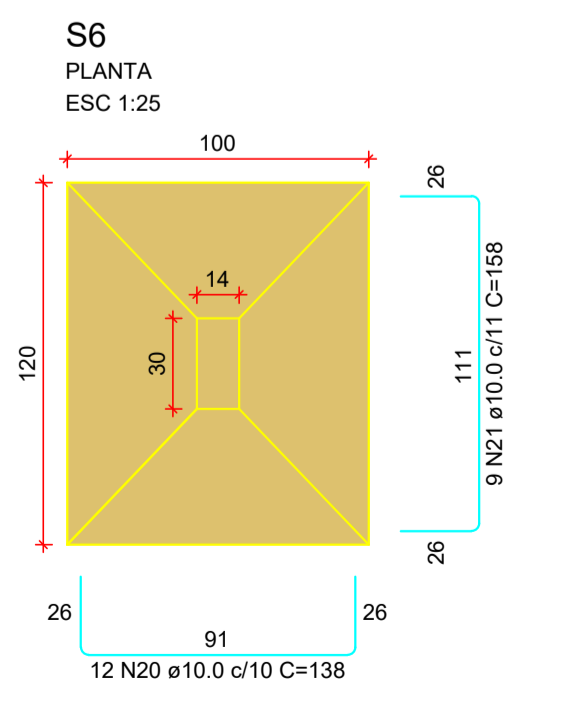
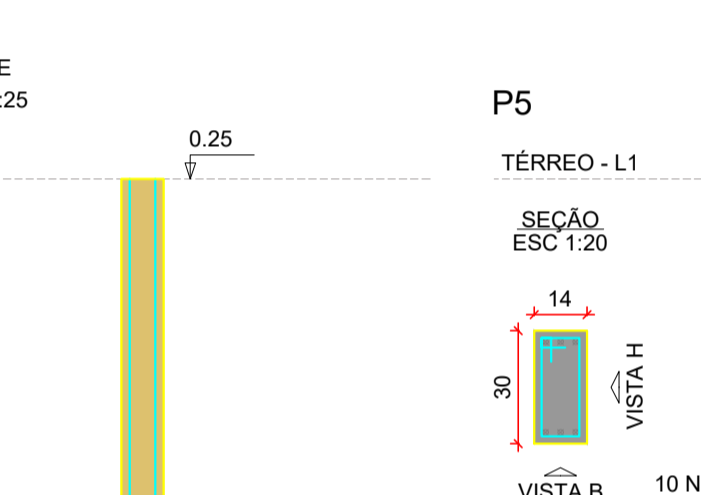
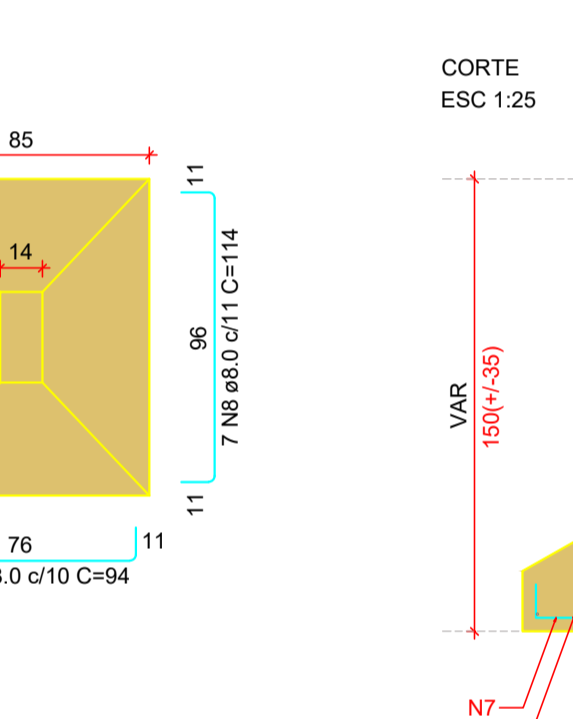
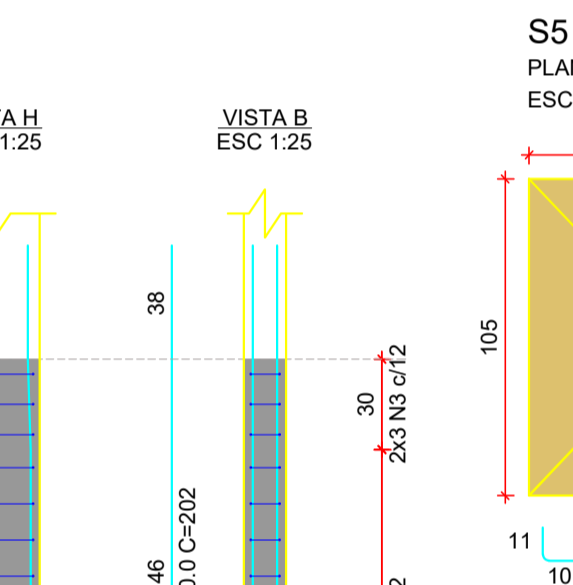
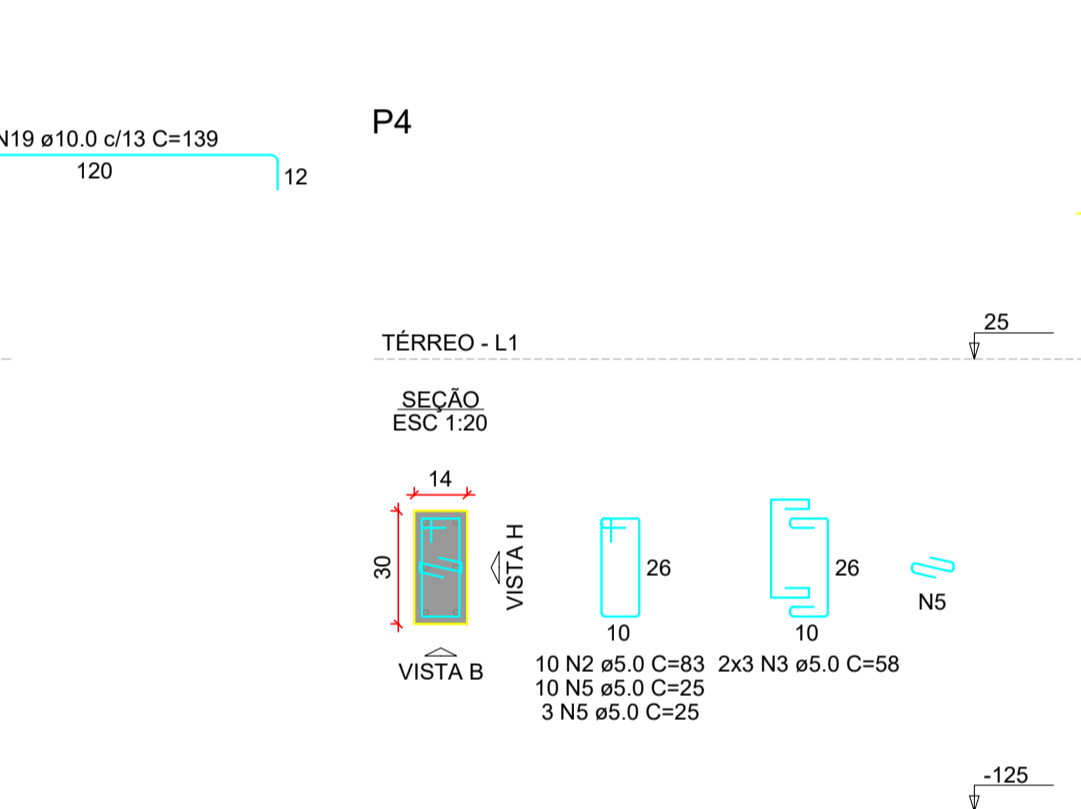
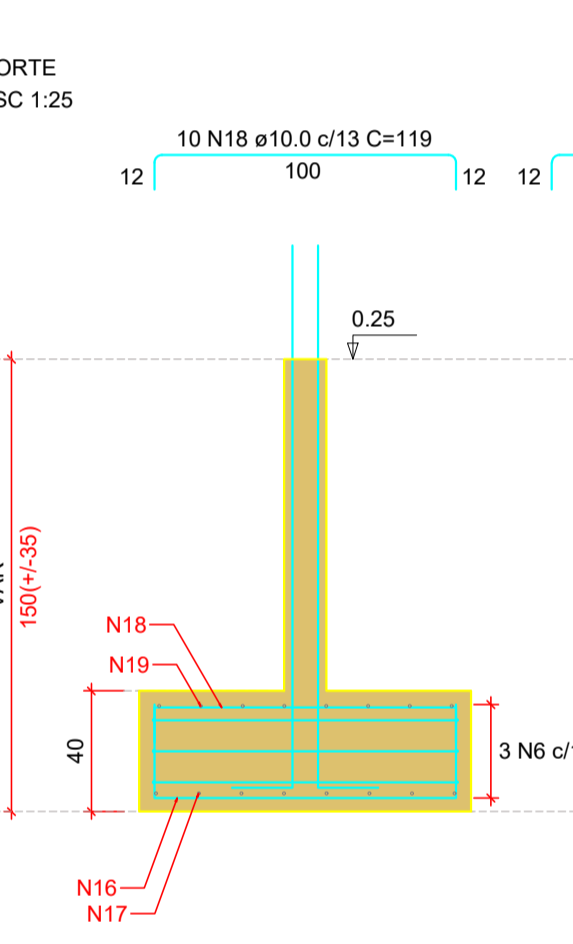
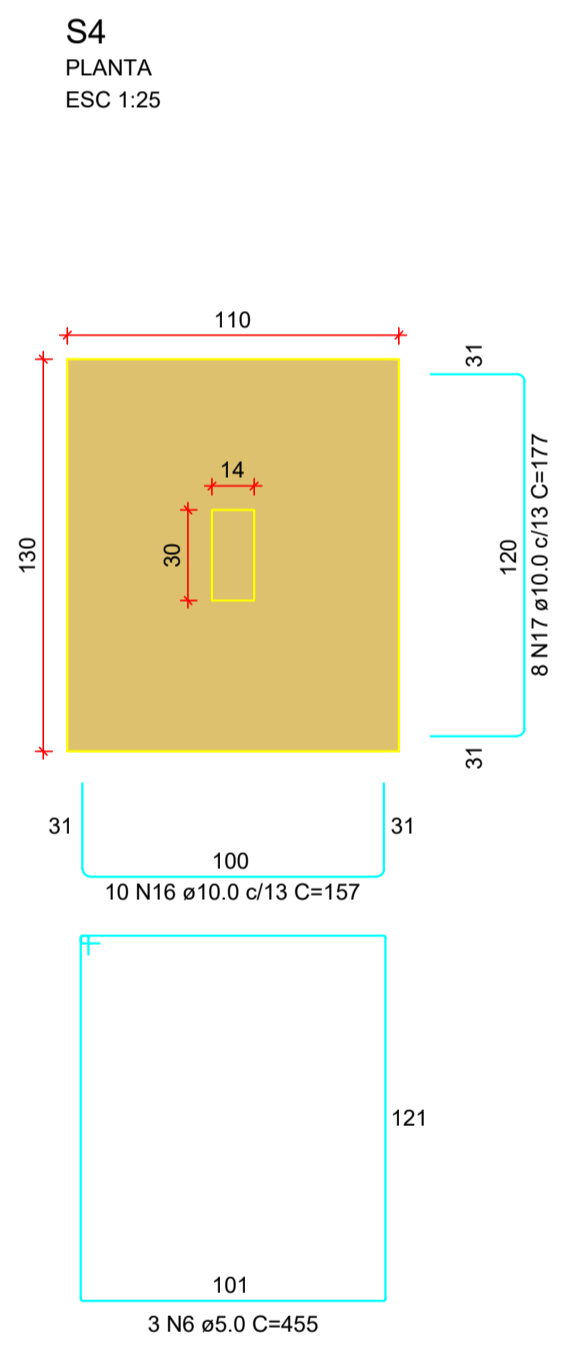
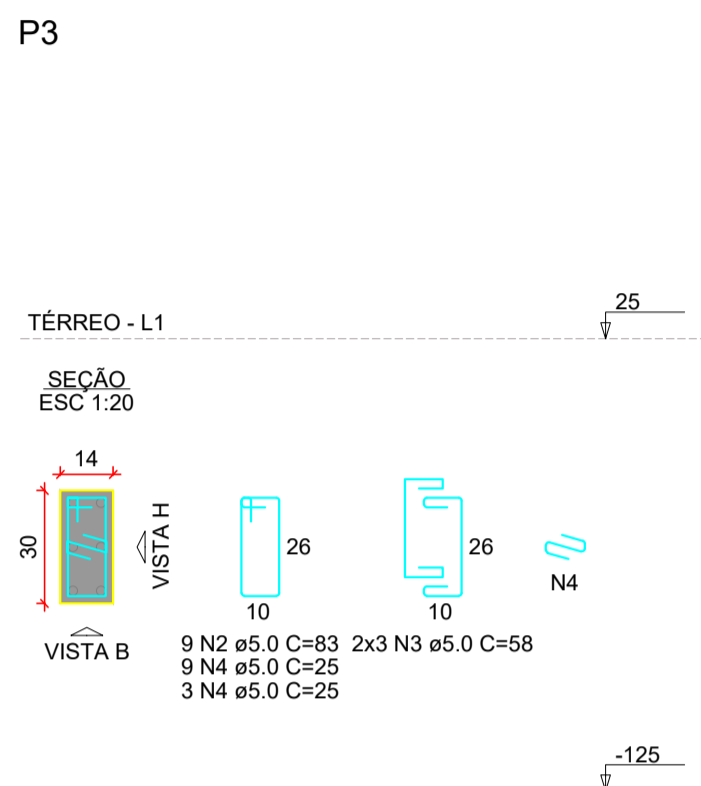
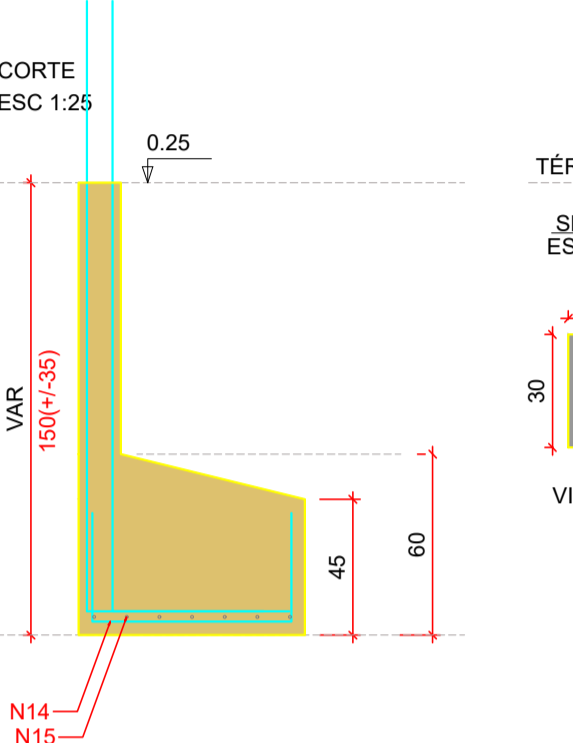
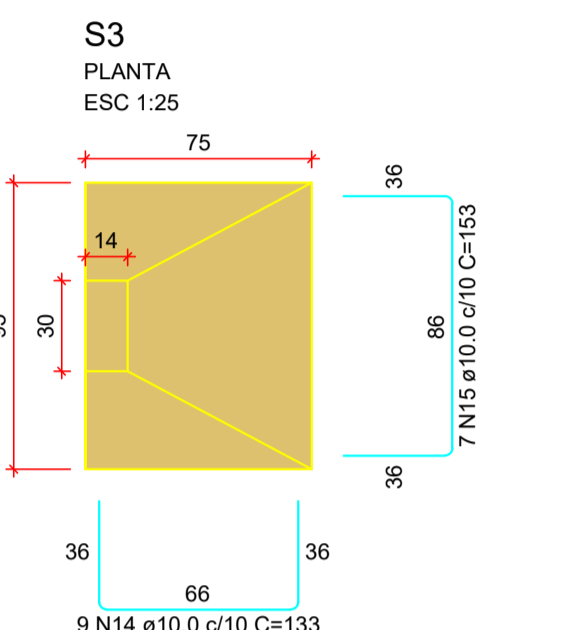
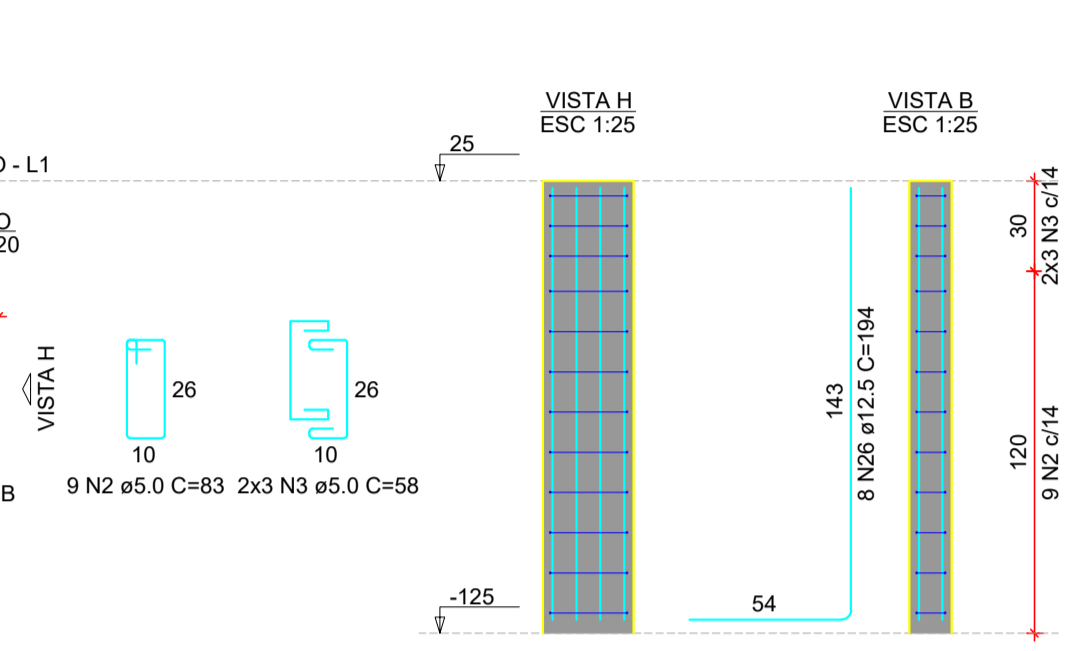
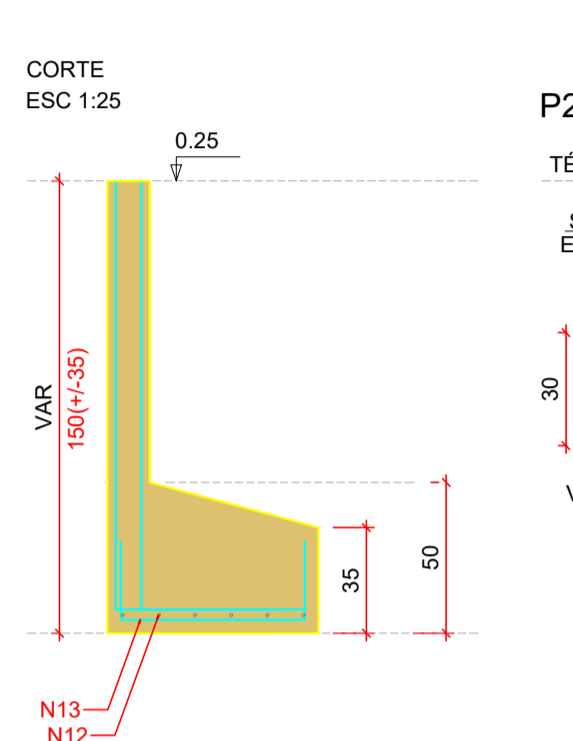
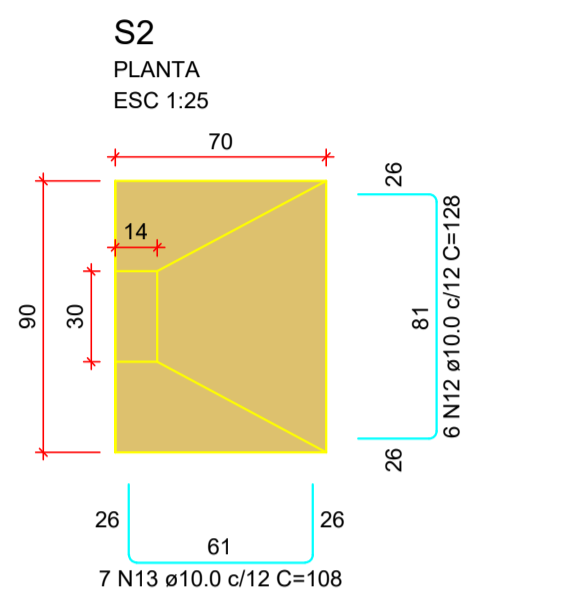
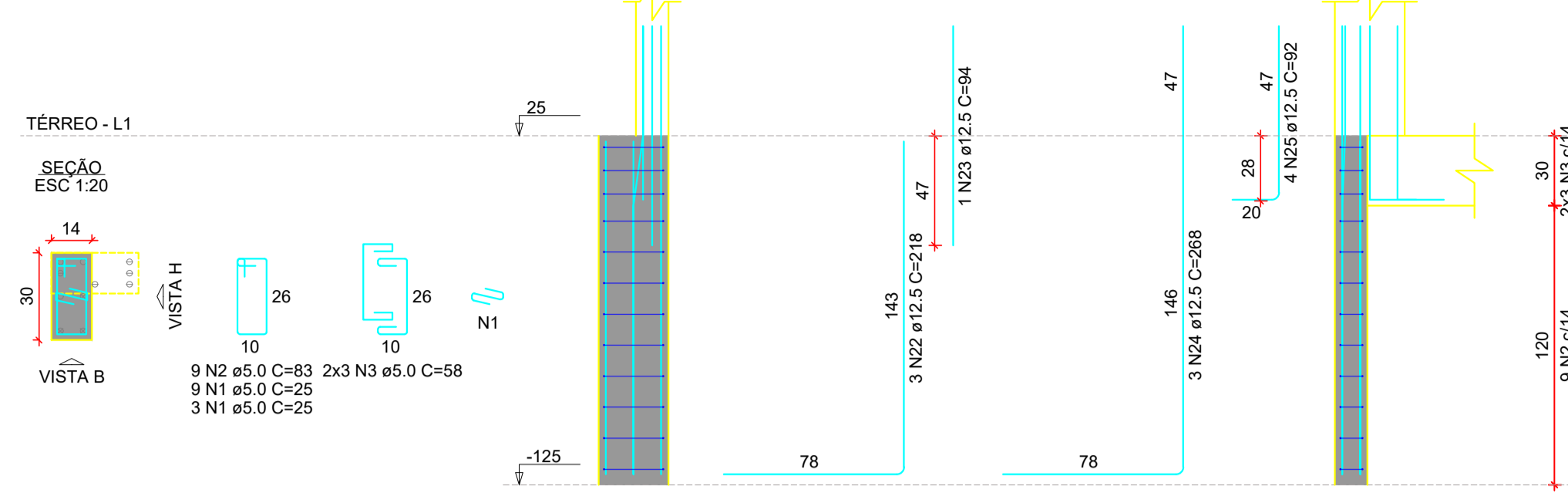
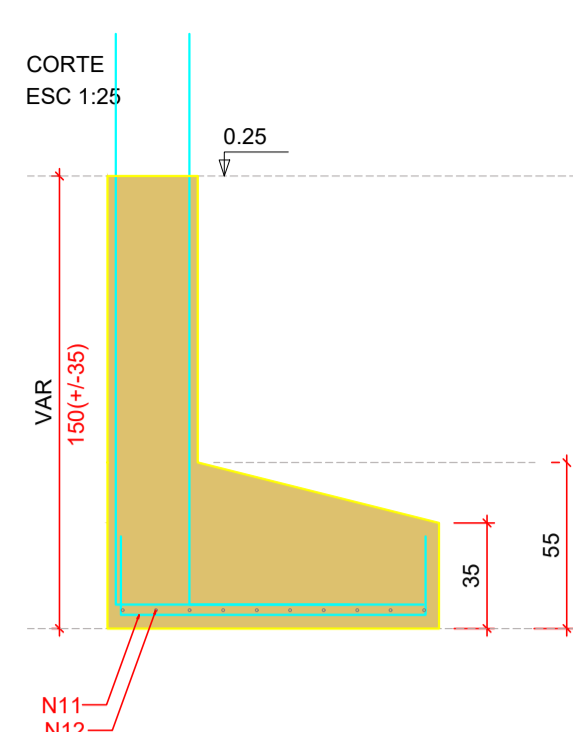
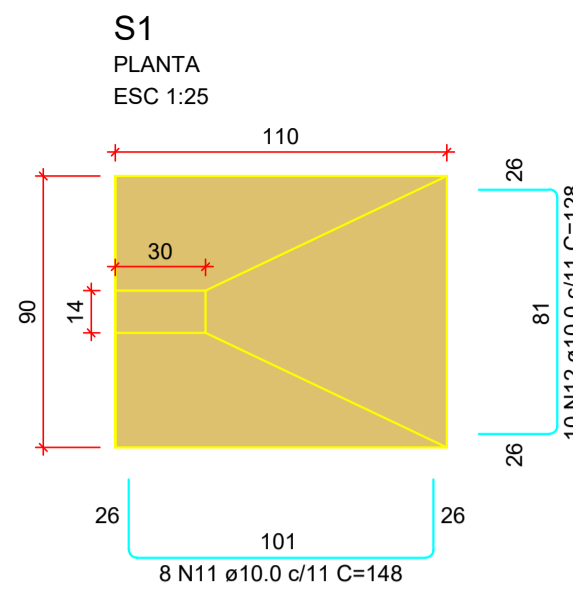
Localização no eixo X		Localização no eixo Y	
Coordenadas (cm)	Nome	Coordenadas (cm)	Nome
-716.00	P1, P4, P7	-7.00	P2, P3
-708.00	P10	-15.00	P1
-461.50	P5, P8	-364.73	P4, P5, P6
-453.50	P11	-721.96	P7, P8, P9
-262.50	P2	-1079.70	P10, P11, P12
-15.00	P3, P12		
-7.00	P6, P9		

REVISÃO	DATA	DESCRIÇÃO DA REVISÃO	DESENHO
R00	23.10.20	EMISSÃO INICIAL	PAULO



**KV ENGENHARIA**  
RUA JOSÉ DE ALENCAR, Nº 3064, SALA A - CAIARI.  
PORTO VELHO - RONDÔNIA  
CONTATO: (69) 9 9917-0632 / 9 9994-4478  
Email: kvengenharia@gmail.com

PROJETO: <b>PROJETO ESTRUTURAL</b>	ENGENHEIROS RESPONSÁVEIS: ENG. LADIMIR KRIGER JUNIOR CREA 13534 D/RO Tel. (69) 9 9944 4478
PROPRIETÁRIO: CAISA DE SAÚDE SANTA MARCELINA CNPJ: 60.742.616/0002-40	ENG. LORENA VASSOLER CREA 13536 D/RO Tel. (69) 9 9917 0632
INSTITUIÇÃO FILANTRÓPICA	
ENDEREÇO: BR-364, KM 17, SENTIDO CUIABÁ, S/N, PORTO VELHO - RO	
DESCRIÇÃO DO PROJETO: <b>PLANTA DE LOCAÇÃO</b>	FRANCO: <b>1/8</b>



RELAÇÃO DO AÇO

AÇO	N	DIAM (mm)	QUANT	C.UNIT (cm)	C.TOTAL (cm)
CA50	1	5.0	12	25	300
CA50	2	5.0	56	83	4648
CA50	3	5.0	26	58	2088
CA50	4	5.0	12	25	300
CA50	5	5.0	13	25	325
CA50	6	5.0	3	455	1365
CA50	7	8.0	10	94	940
CA50	8	8.0	7	114	798
CA50	9	10.0	6	202	1212
CA50	10	10.0	6	161	966
CA50	11	10.0	8	148	1184
CA50	12	10.0	18	128	2304
CA50	13	10.0	7	108	756
CA50	14	10.0	9	133	1197
CA50	15	10.0	7	153	1071
CA50	16	10.0	10	157	1570
CA50	17	10.0	8	177	1416
CA50	18	10.0	10	119	1190
CA50	19	10.0	8	139	1112
CA50	20	10.0	12	138	1656
CA50	21	10.0	9	158	1422
CA50	22	12.5	3	218	654
CA50	23	12.5	1	94	94
CA50	24	12.5	3	268	804
CA50	25	12.5	4	82	308
CA50	26	12.5	8	194	1552
CA50	27	18.0	6	251	1506
CA50	28	18.0	4	159	636
CA50	29	16.0	4	222	888

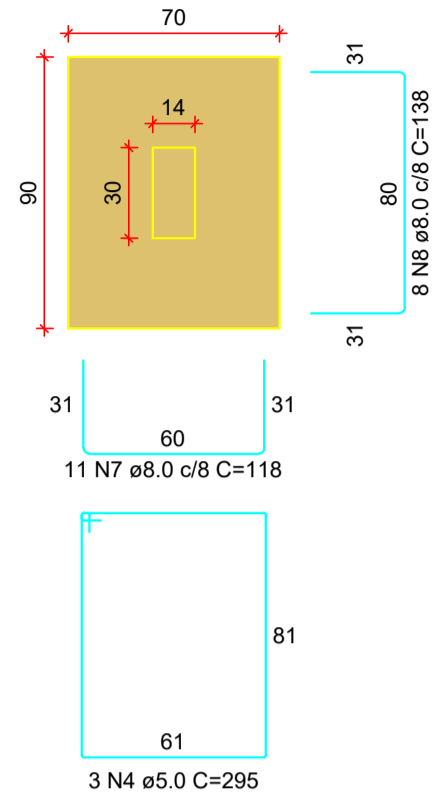
RESUMO DO AÇO

AÇO	DIAM (mm)	C.TOTAL (m)	PESO = 10% (kg)
CA50	8.0	17.4	7.5
CA50	10.0	188	113.9
CA50	12.5	34.7	36.8
CA50	16.0	30.9	53.6
CA50	5.0	90.3	15.3
PESO TOTAL (kg)			
CA50		211.9	
CA60		15.3	

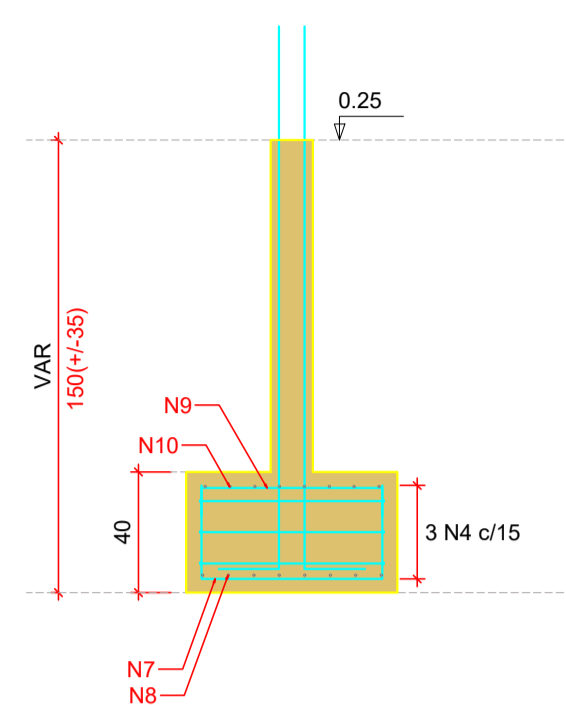
Volume de concreto (C-25) = 2.80 m³  
Área de forma = 16.65 m²

PROJETO:	ENGENHEIROS RESPONSÁVEIS:
<b>PROJETO ESTRUTURAL</b>	ENG. LADIMIR KRIGER JUNIOR CREA 13534 D/RO Tel. (69) 9 9944 4478
PROPRIETÁRIO: CAISA DE SAÚDE SANTA MARCELINA CNPJ: 60.742.616/0002-40	ENG. LORENA VASSOLER CREA 13536 D/RO Tel. (69) 9 9917 0632
INSTITUIÇÃO FILANTRÓPICA	
ENGENHEIRO: BR-364, KM 17, SENTIDO CUIABÁ, S/N, PORTO VELHO - RO	
DESCRIÇÃO DO PROJETO: <b>DETALHAMENTO DAS SAPATAS - FOLHA 1</b>	FRANCA: <b>2/8</b>

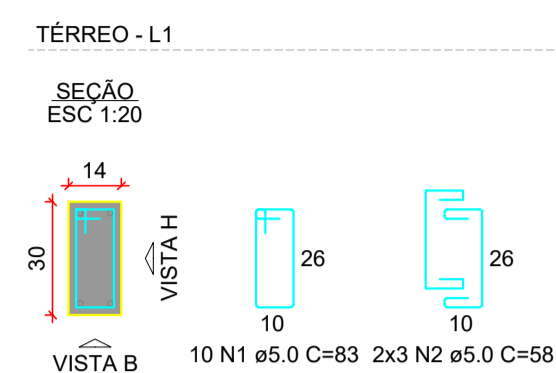
S7  
PLANTA  
ESC 1:25



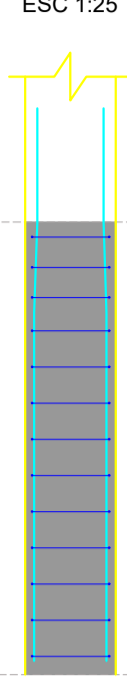
CORTE  
ESC 1:25



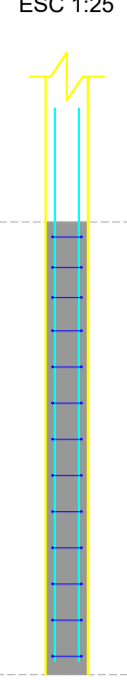
P7



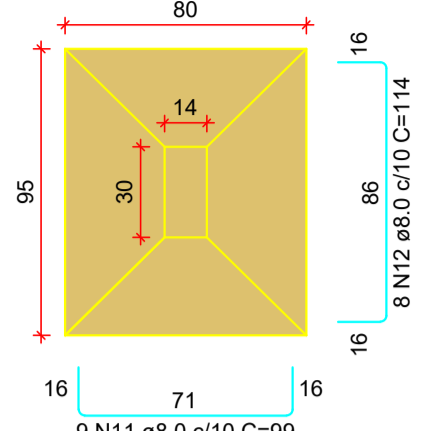
VISTA H  
ESC 1:25



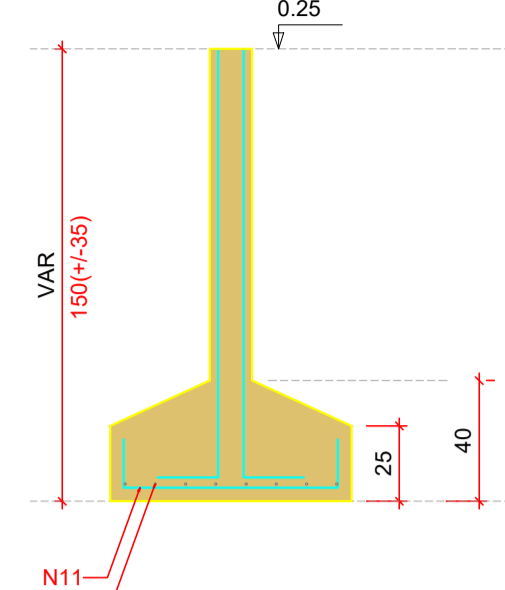
VISTA B  
ESC 1:25



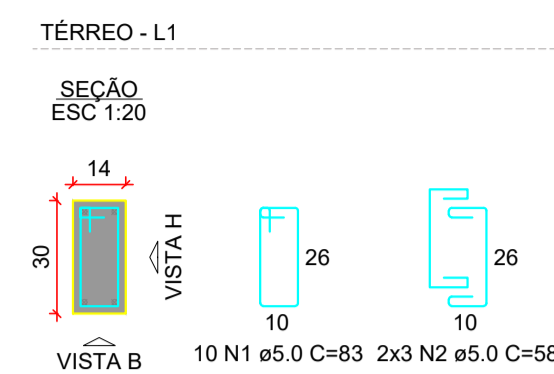
S8  
PLANTA  
ESC 1:25



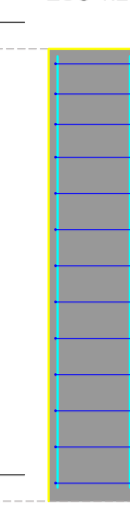
CORTE  
ESC 1:25



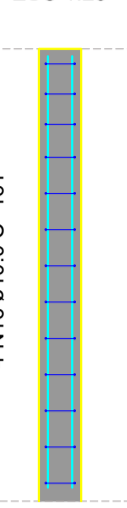
P8



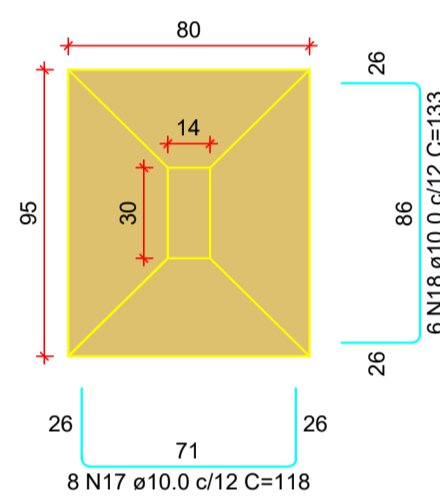
VISTA H  
ESC 1:25



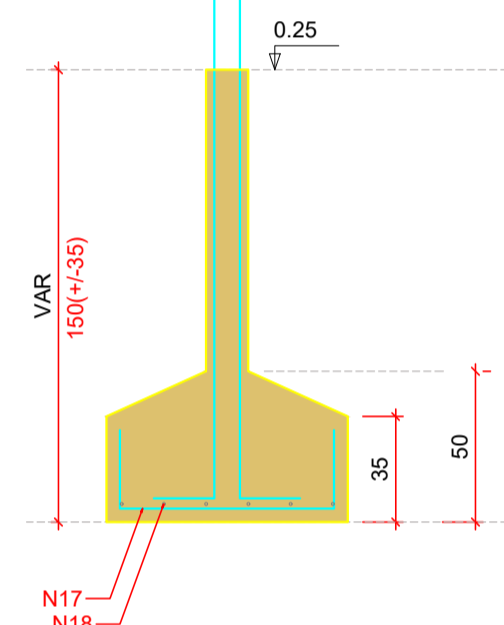
VISTA B  
ESC 1:25



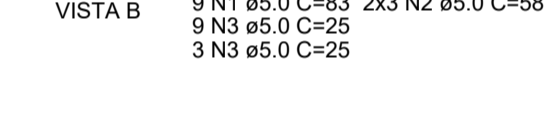
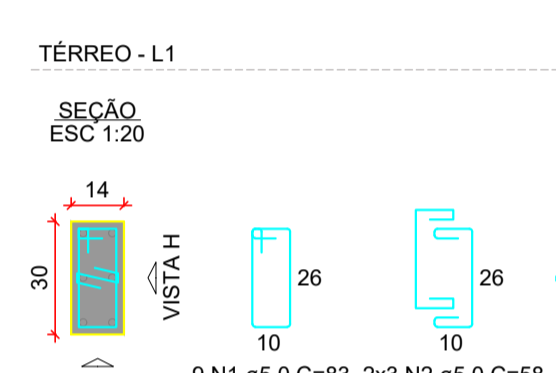
S9  
PLANTA  
ESC 1:25



CORTE  
ESC 1:25



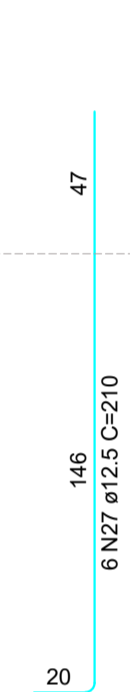
P9



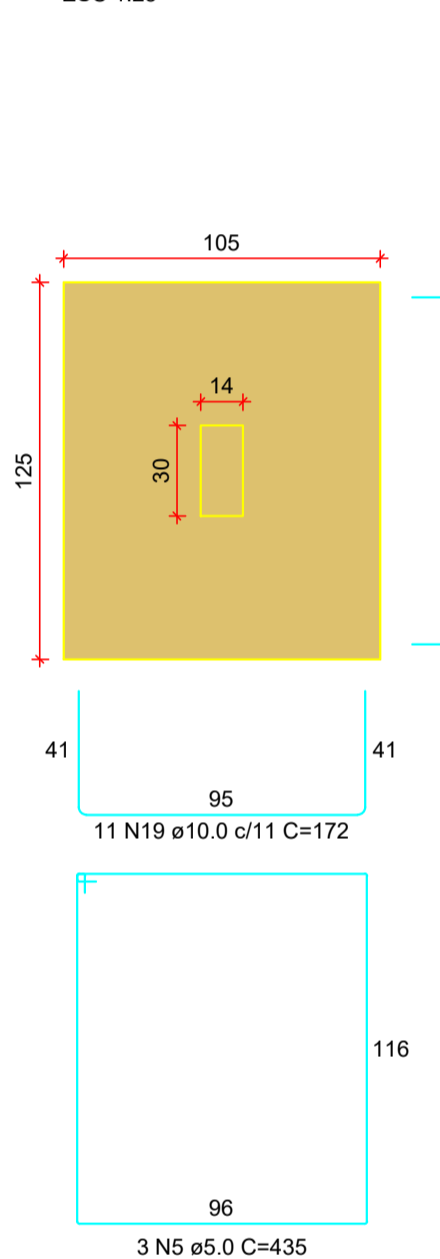
VISTA H  
ESC 1:25



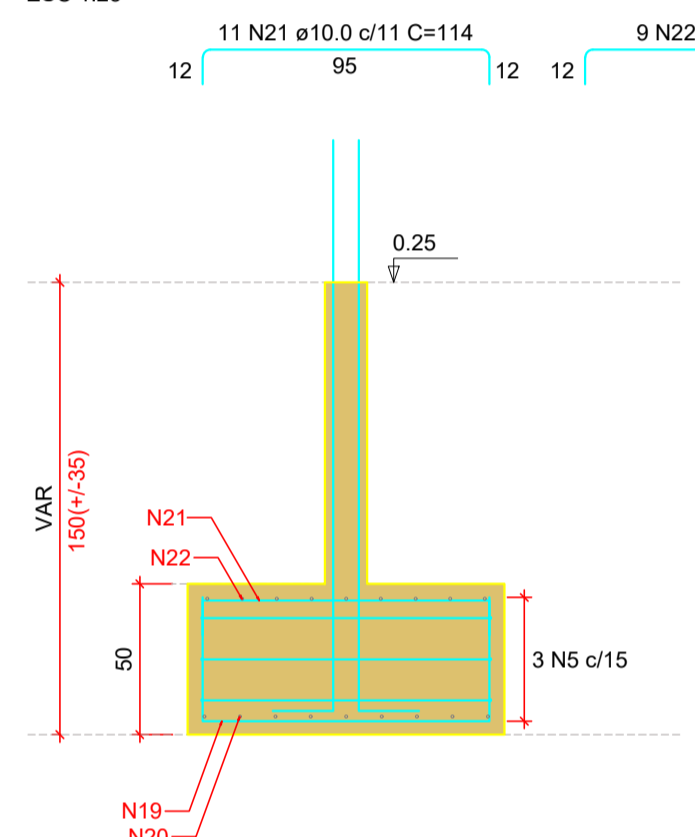
VISTA B  
ESC 1:25



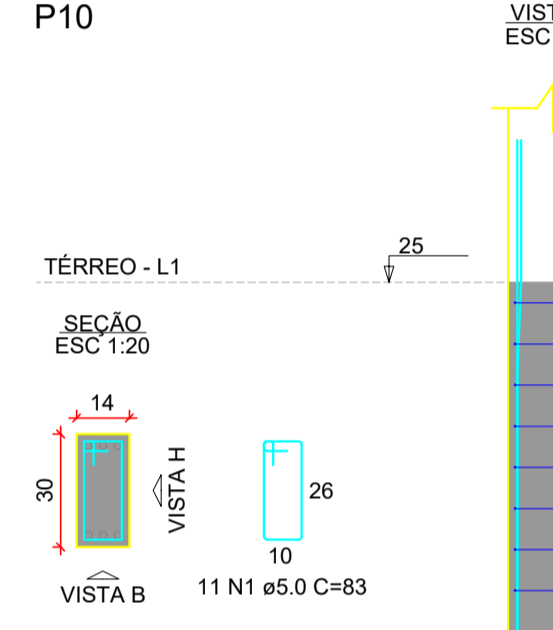
S10  
PLANTA  
ESC 1:25



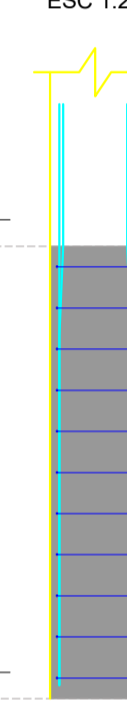
CORTE  
ESC 1:25



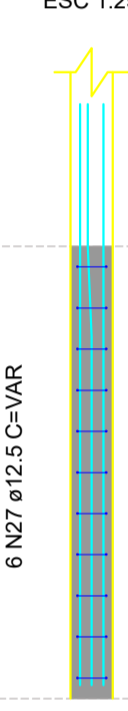
P10



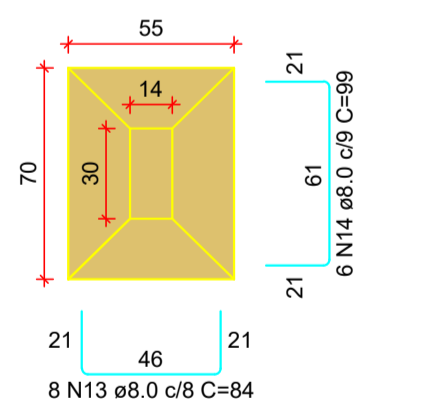
VISTA H  
ESC 1:25



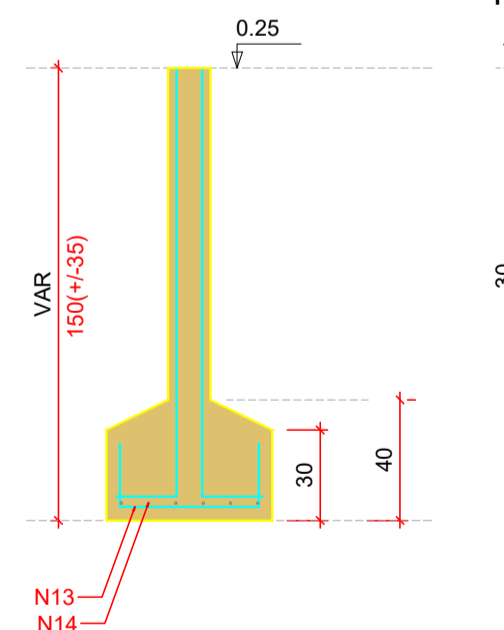
VISTA B  
ESC 1:25



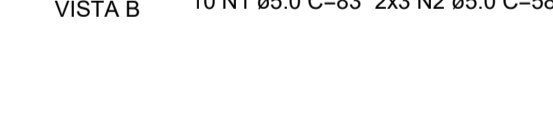
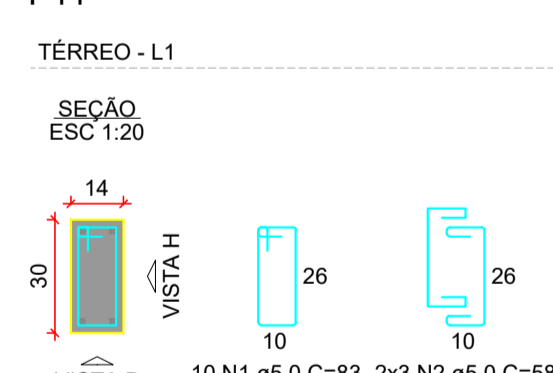
S11  
PLANTA  
ESC 1:25



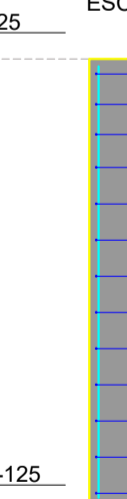
CORTE  
ESC 1:25



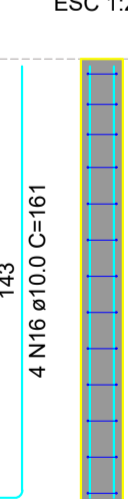
P11



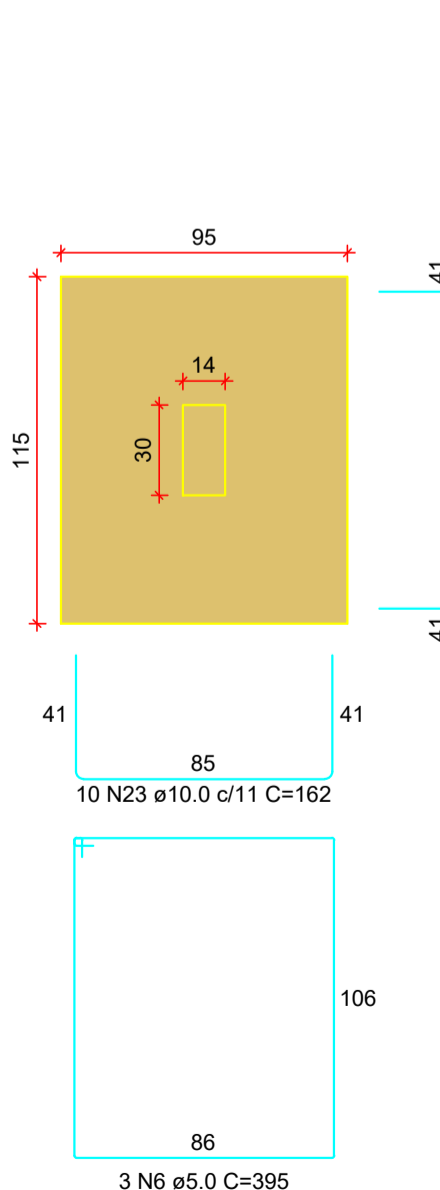
VISTA H  
ESC 1:25



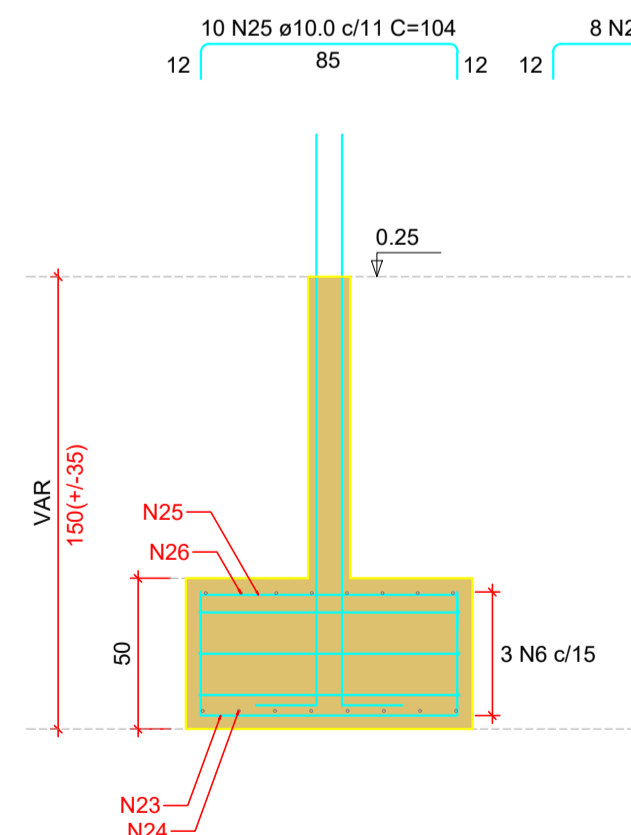
VISTA B  
ESC 1:25



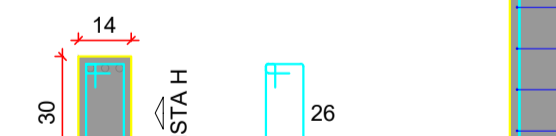
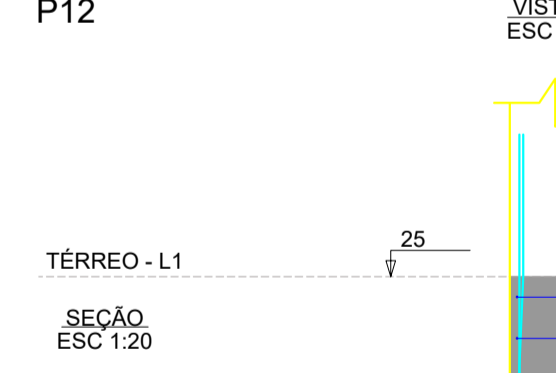
S12  
PLANTA  
ESC 1:25



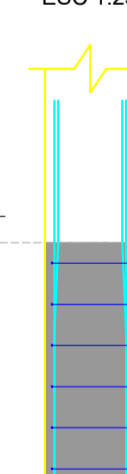
CORTE  
ESC 1:25



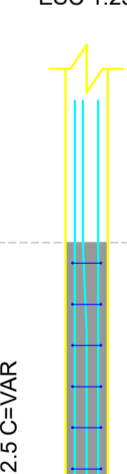
P12



VISTA H  
ESC 1:25



VISTA B  
ESC 1:25



RELAÇÃO DO AÇO

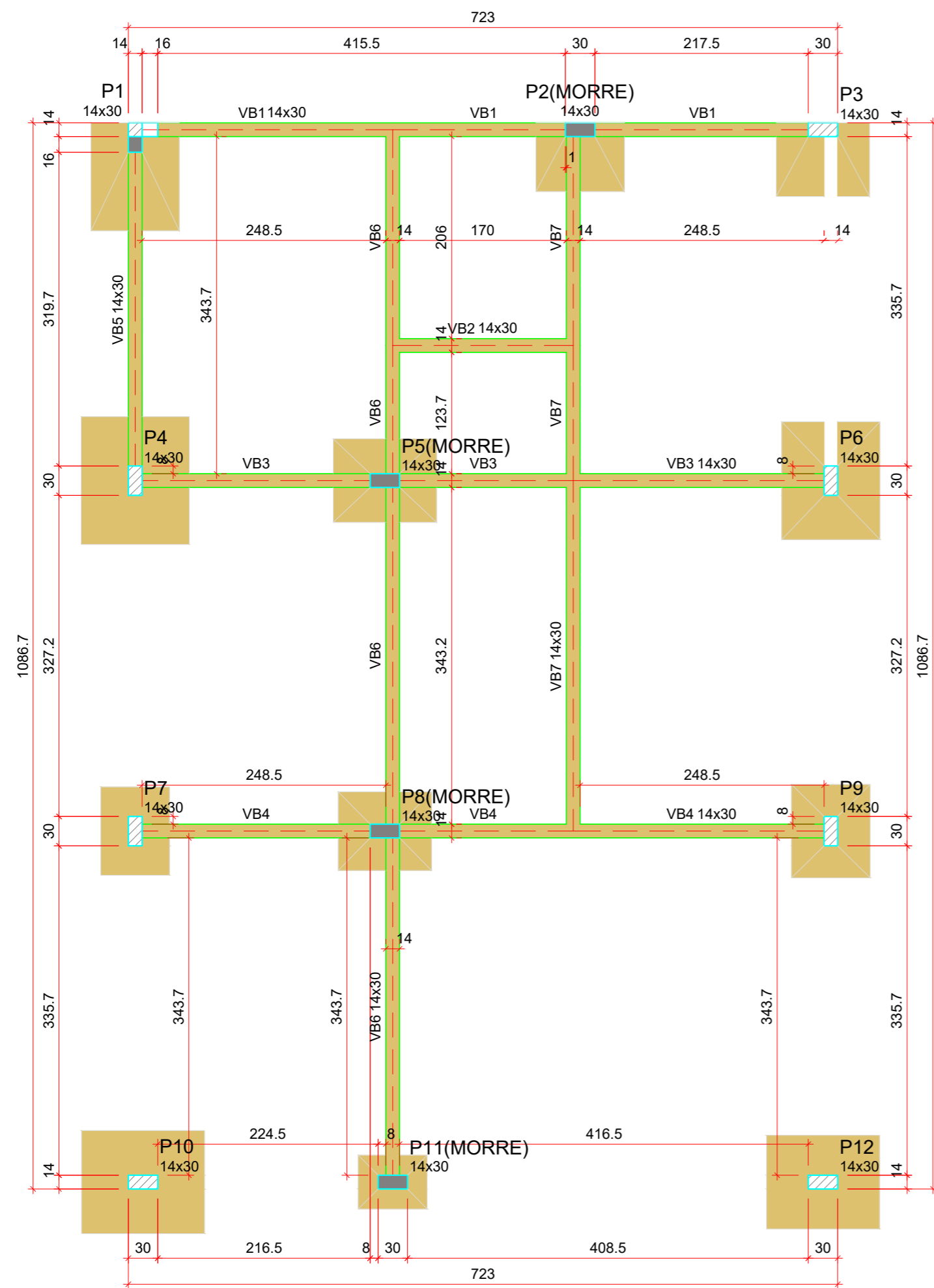
ACO	N	DIAM (mm)	QUANT	C.UNIT (cm)	C.TOTAL (cm)
CA80	1	5.0	61	83	5063
CA80	2	5.0	24	58	1392
CA80	3	5.0	12	25	300
CA80	4	5.0	3	295	885
CA80	5	5.0	3	435	1305
CA80	6	5.0	3	395	1185
CA80	7	8.0	11	118	1298
CA80	8	8.0	8	138	1104
CA80	9	8.0	10	74	740
CA80	10	8.0	8	84	672
CA80	11	8.0	9	99	891
CA80	12	8.0	6	114	684
CA80	13	8.0	6	84	504
CA80	14	8.0	6	89	594
CA80	15	10.0	4	202	808
CA80	16	10.0	8	161	1288
CA80	17	10.0	9	192	1728
CA80	18	10.0	6	133	798
CA80	19	10.0	11	172	1892
CA80	20	10.0	9	192	1728
CA80	21	10.0	11	114	1254
CA80	22	10.0	9	134	1206
CA80	23	10.0	10	162	1620
CA80	24	10.0	8	182	1456
CA80	25	10.0	10	104	1040
CA80	26	10.0	8	124	992
CA80	27	12.5	18	210	3780

RESUMO DO AÇO

ACO	DIAM (mm)	C.TOTAL (m)	PESO + 10% (kg)
CA50	8.0	89.6	30.2
CA50	10.0	150.3	101.9
CA80	12.5	37.8	40.1
CA80	5.0	101.3	17.2
PESO TOTAL (kg)			
CA50		172.2	
CA80		17.2	

Volume de concreto (C-25) = 2.52 m³  
Área de forma = 16.45 m²

PROJETO:	ENGENHEIROS RESPONSÁVEIS:
PROPRIETÁRIO:	ENG. LADIMIR KRIEGER JUNIOR CREA 13534 D/RO Tel. (69) 9 9944 4478
ENGENHEIRO:	ENG. LORENA VASSOLER CREA 13536 D/RO Tel. (69) 9 9917 0632
DESCRIÇÃO DO PROJETO:	FRANCO:
DETALHAMENTO DAS SAPATAS - FOLHA 2	3/8



Forma do pavimento Térreo

escala 1:50

Vigas			
Nome	Seção (cm)	Elevação (m)	Nível (m)
VB1	14x30	0.00	0.25
VB2	14x30	0.00	0.25
VB3	14x30	0.00	0.25
VB4	14x30	0.00	0.25
VB5	14x30	0.00	0.25
VB6	14x30	0.00	0.25
VB7	14x30	0.00	0.25
VB8	14x30	0.00	0.25

Características dos materiais

fck (MPa)	Ecs (MPa)
25	24150

Dimensão máxima do agregado = 19 mm

Pilares			
Nome	Seção (cm)	Elevação (m)	Nível (m)
P1	14x30	0.00	0.25
P2	14x30	0.00	0.25
P3	14x30	0.00	0.25
P4	14x30	0.00	0.25
P5	14x30	0.00	0.25
P6	14x30	0.00	0.25
P7	14x30	0.00	0.25
P8	14x30	0.00	0.25
P9	14x30	0.00	0.25
P10	14x30	0.00	0.25
P11	14x30	0.00	0.25
P12	14x30	0.00	0.25

Legenda dos pilares	
	Pilar que morre
	Pilar que passa
	Pilar com mudança de seção

Legenda das vigas e paredes	
	Viga

REVISÃO	DATA	DESCRIÇÃO DA REVISÃO	DESENHO
R00	23.10.20	EMISSÃO INICIAL	PAULO

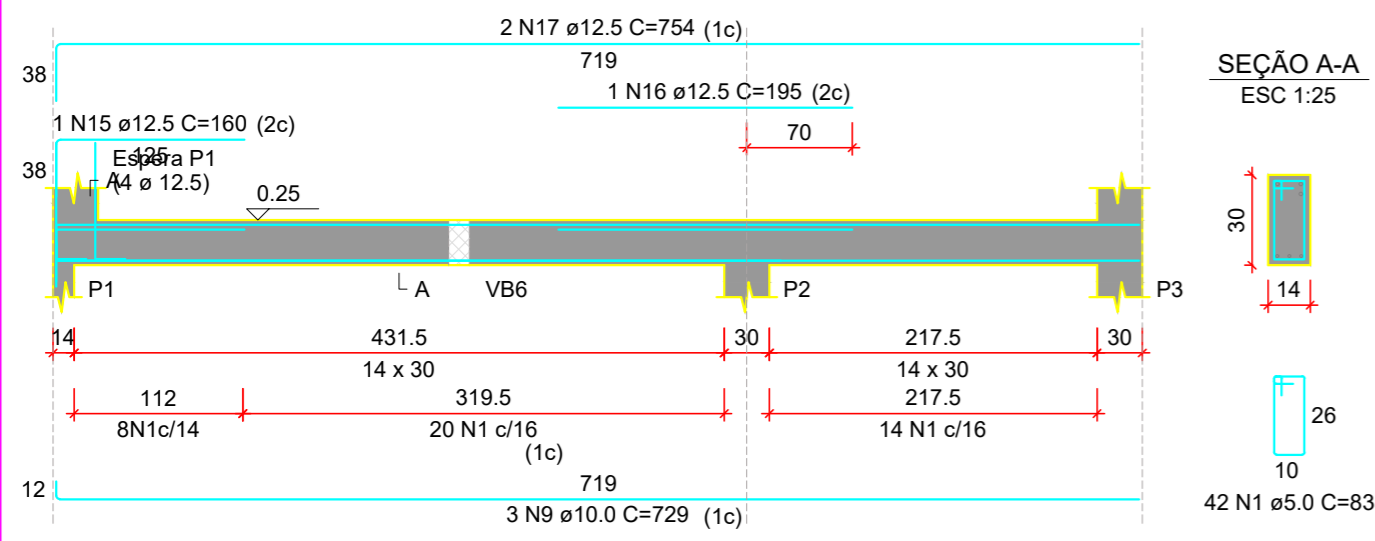


**KV ENGENHARIA**

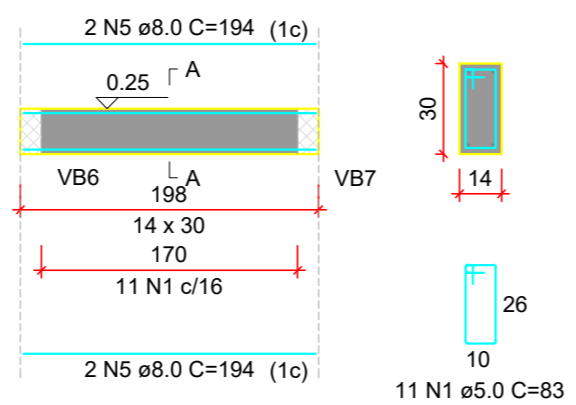
RUA JOSÉ DE ALENCAR, Nº 3064, SALA A - CAIARI.  
 PORTO VELHO - RONDÔNIA  
 CONTATO: (69) 9 9917-0632/ 9 9994-4478  
 Email: kvengenhariario@gmail.com

PROJETO: <b>PROJETO ESTRUTURAL</b>	ENGENHEIROS RESPONSÁVEIS: ENG. LADIMIR KRIIGER JUNIOR CREA 13534 D/RO Tel. (69) 9 9944 4478  ENG. LORENA VASSOLER CREA 13536 D/RO Tel. (69) 9 9917 0632
PROPRIETÁRIO: CASA DE SAÚDE SANTA MARCELINA CNPJ: 60.742.616/0002-40 OBRA: INSTITUIÇÃO FILANTRÓPICA ENDEREÇO: BR-364, KM 17, SENTIDO CUIABÁ, S/N, PORTO VELHO - RO	DESCRIÇÃO DO PROJETO: <b>PLANTA DE FORMAS - TÉRREO</b>
PRANCHA: <b>4/8</b>	

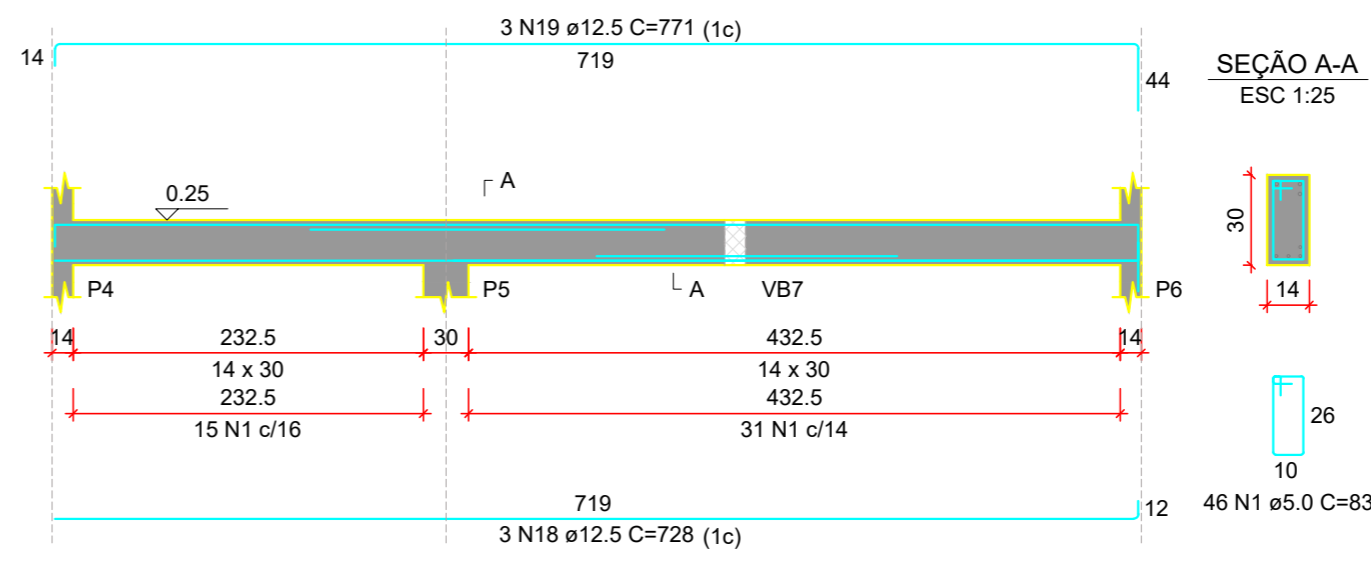
**VB1**  
ESC 1:50



**VB2**  
ESC 1:50



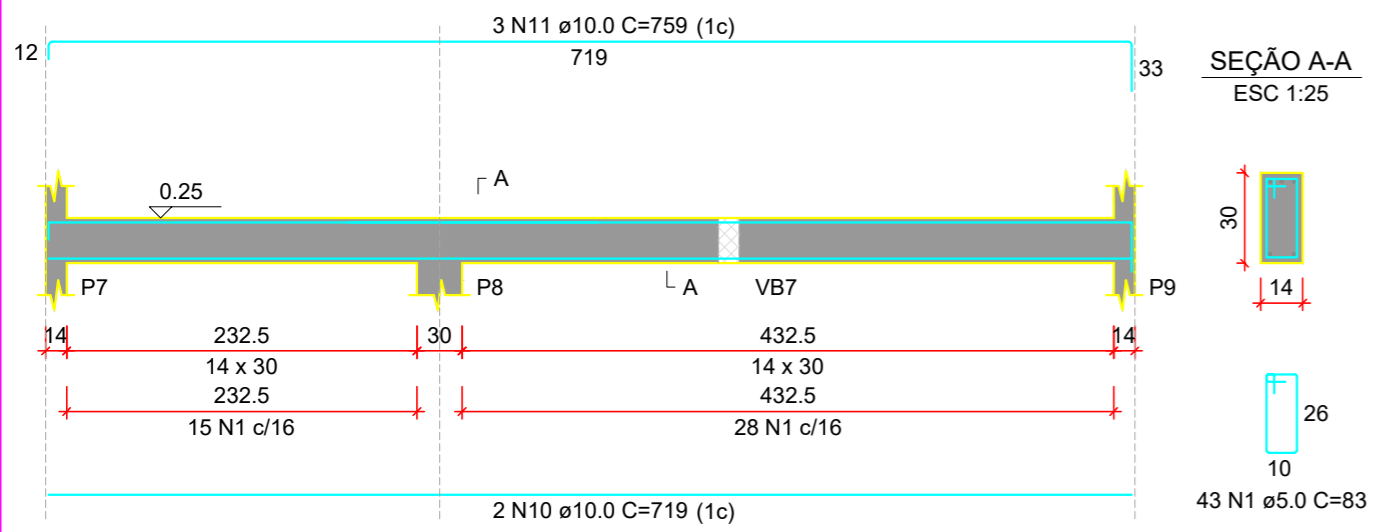
**VB3**  
ESC 1:50



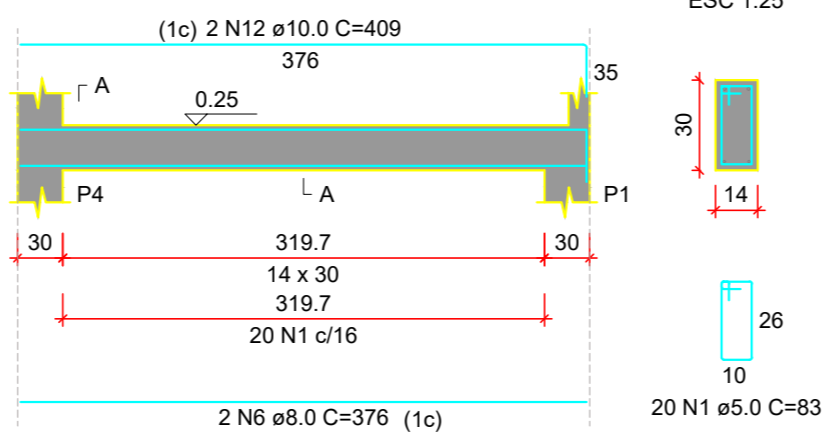
RELAÇÃO DO AÇO

AÇO	N	DIAM (mm)	QUANT	C.UNIT (cm)	C.TOTAL (cm)
CA60	1	5.0	272	83	22576
CA50	2	8.0	4	194	776
	3	8.0	2	376	752
	4	8.0	2	1083	2166
	5	8.0	2	753	1506
	6	10.0	3	729	2187
	7	10.0	2	719	1438
	8	10.0	3	759	2277
	9	10.0	2	409	818
	10	10.0	3	1119	3357
	11	10.0	2	725	1450
	12	12.5	1	160	160
	13	12.5	1	195	195
	14	12.5	2	754	1508
	15	12.5	3	728	2184
	16	12.5	3	771	2313

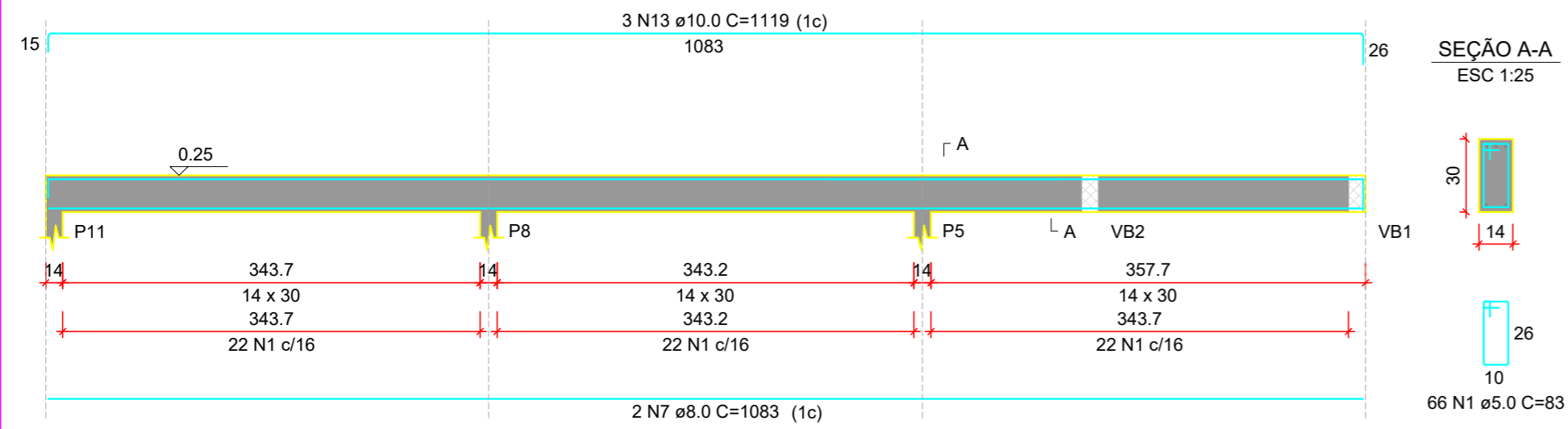
**VB4**  
ESC 1:50



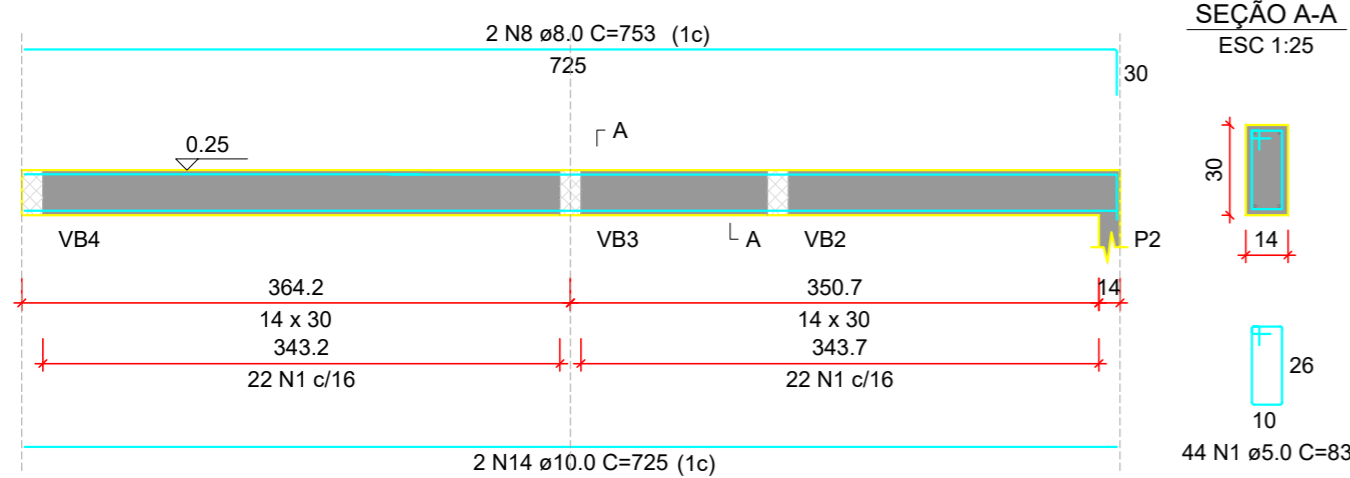
**VB5**  
ESC 1:50



**VB6**  
ESC 1:50



**VB7**  
ESC 1:50



RESUMO DO AÇO

AÇO	DIAM (mm)	C.TOTAL (m)	PESO + 10% (kg)
CA50	8.0	52	22.6
	10.0	115.3	78.2
	12.5	63.6	67.4
CA60	5.0	225.8	38.3
PESO TOTAL (kg)			
CA50		168.1	
CA60		38.3	

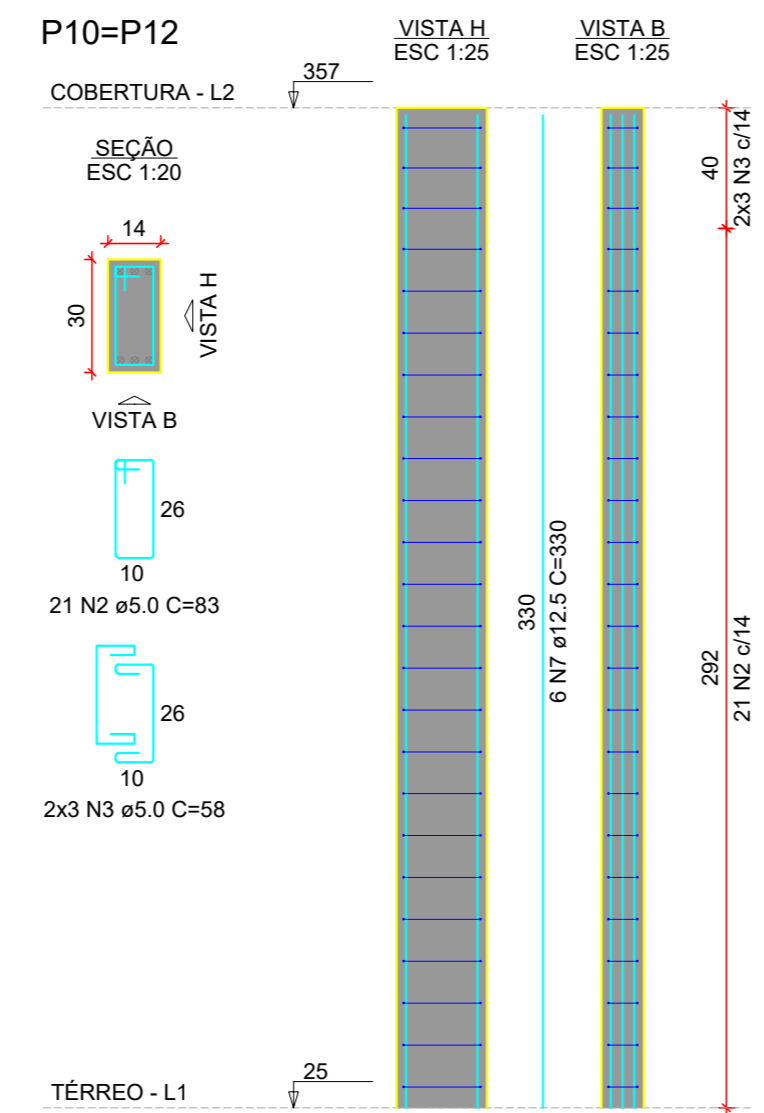
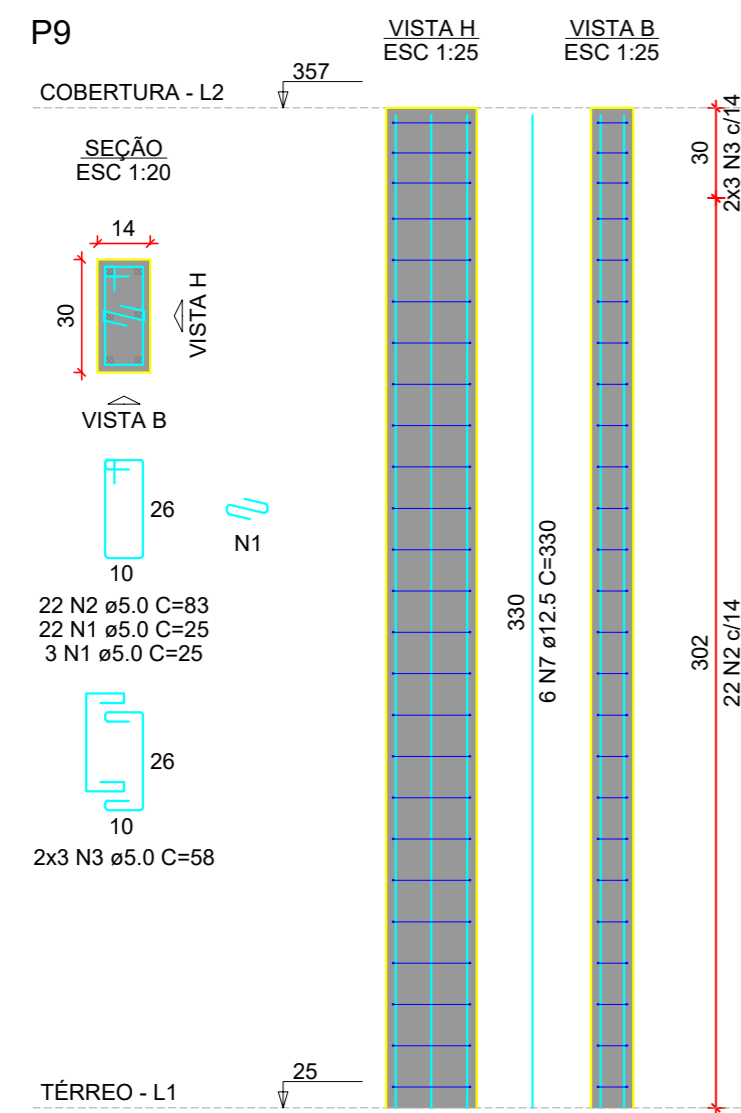
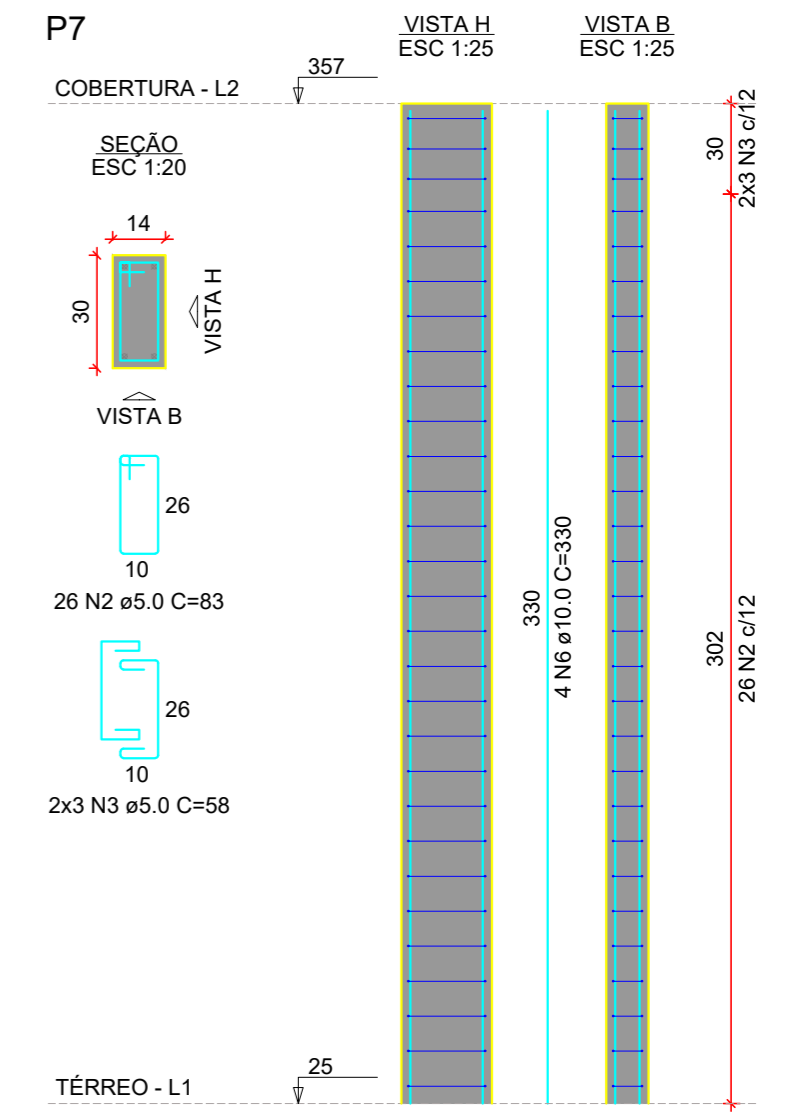
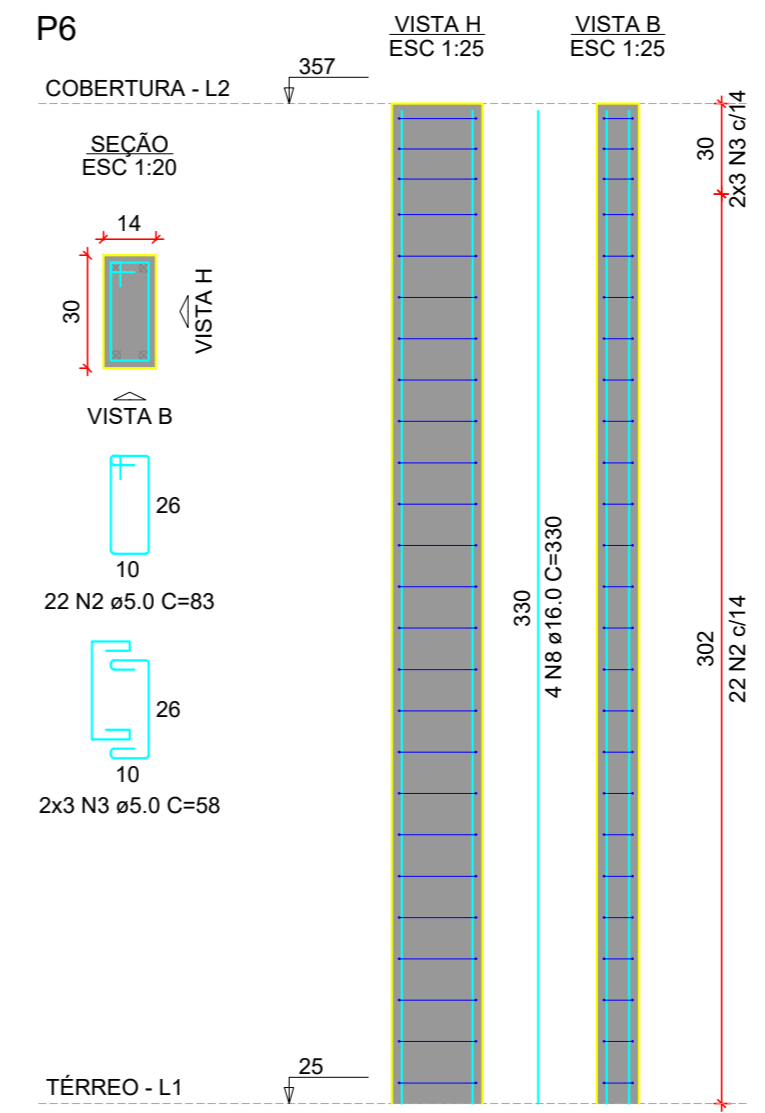
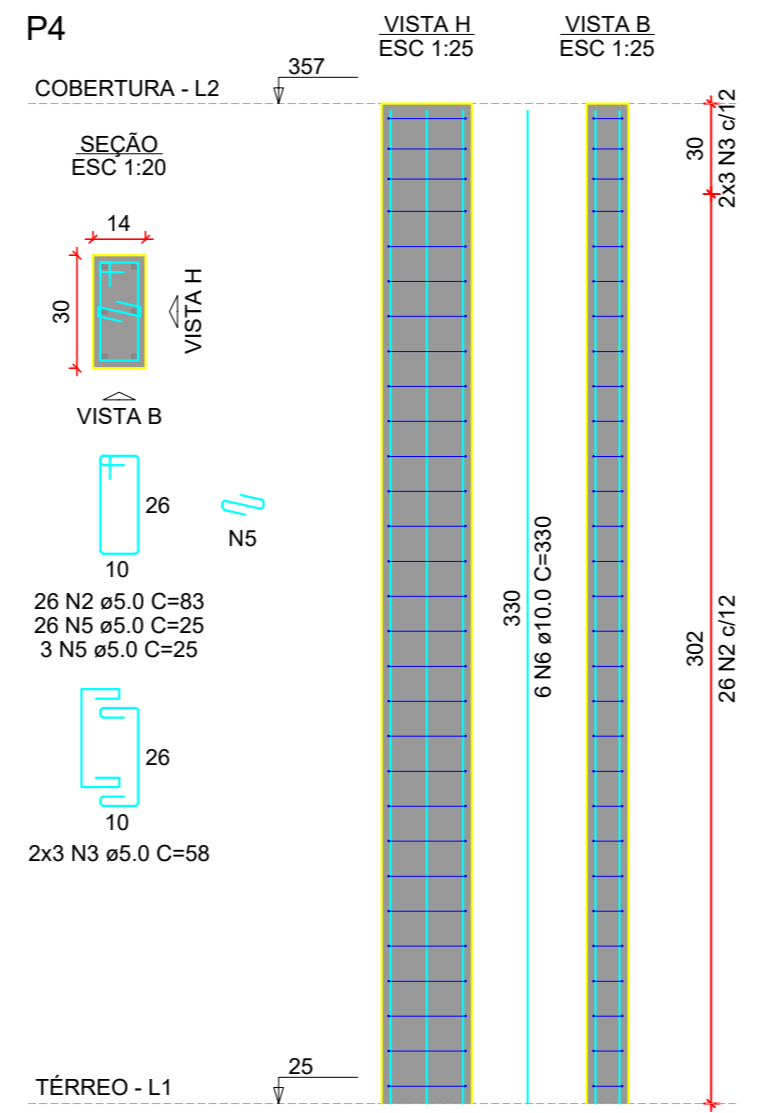
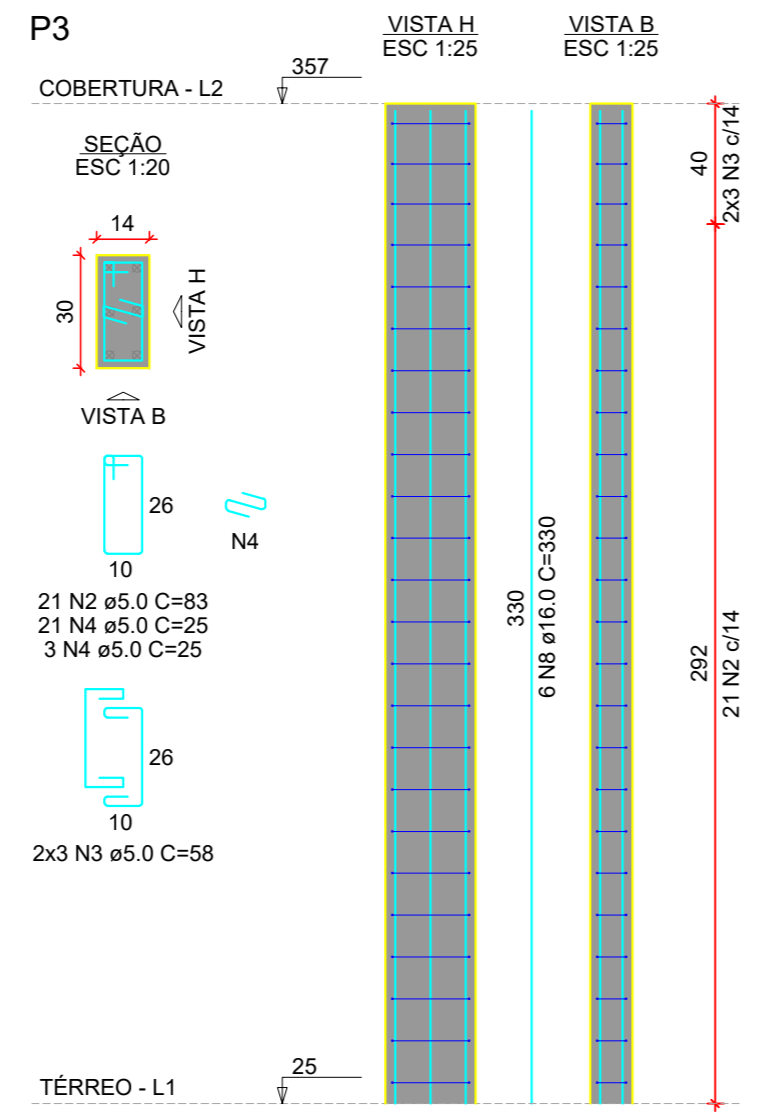
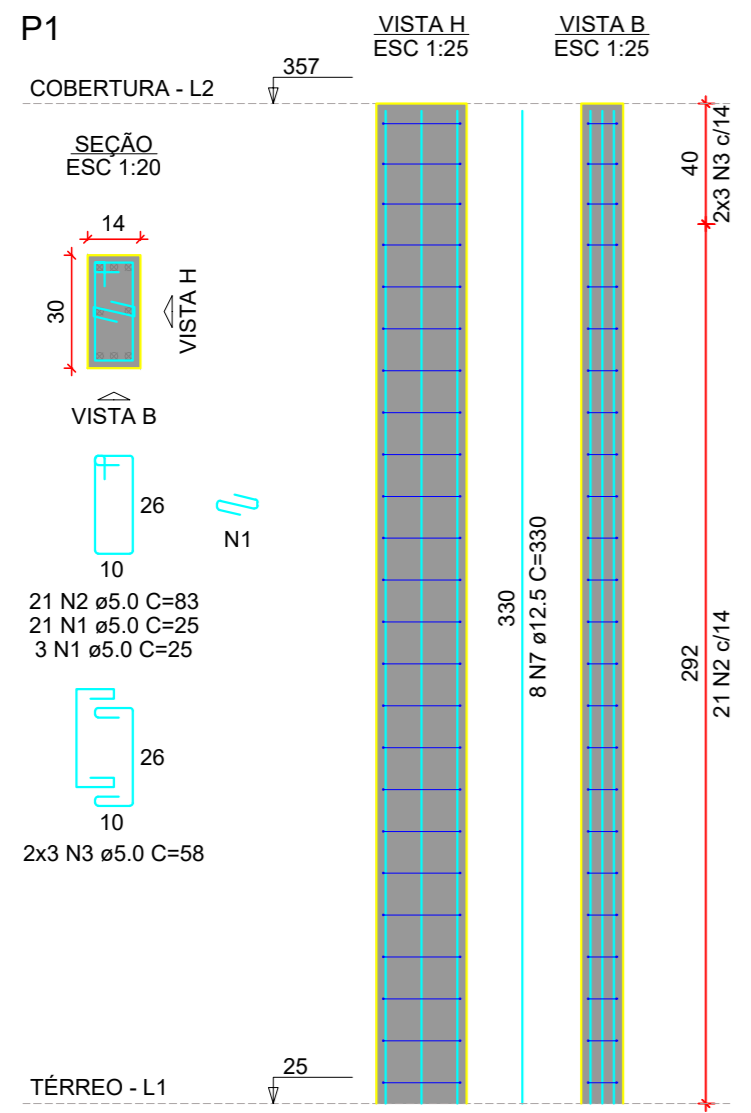
Volume de concreto (C-25) = 1.92 m³  
Área de forma = 33.76 m²

REVISÃO	DATA	DESCRIÇÃO DA REVISÃO	DESENHO
R00	23.10.20	EMISSÃO INICIAL	PAULO

**KV ENGENHARIA**

RUA JOSÉ DE ALENCAR, Nº 3064, SALA A - CAIARI.  
PORTO VELHO - RONDÔNIA  
CONTATO: (69) 9 9917-0632/ 9 9994-4478  
Email: kvengenharia@gmail.com

<p>PROJETO: <b>PROJETO ESTRUTURAL</b></p> <p>PROPRIETÁRIO: CASA DE SAÚDE SANTA MARCELINA CNPJ: 60.742.616/0002-40</p> <p>OBRA: INSTITUIÇÃO FILANTRÓPICA</p> <p>ENDEREÇO: BR-364, KM 17, SENTIDO CUIABÁ, S/N, PORTO VELHO - RO</p> <p>DESCRIÇÃO DO PROJETO: <b>DETALHAMENTO DAS VIGAS - TÉRREO</b></p>	<p>ENGENHEIROS RESPONSÁVEIS:</p> <p>ENG. LADIMIR KRIIGER JUNIOR CREA 13534 D/RO Tel. (69) 9 9944 4478</p> <p>ENG. LORENA VASSOLER CREA 13536 D/RO Tel. (69) 9 9917 0632</p>
<p>PRANCHA: <b>5/8</b></p>	



RELAÇÃO DO AÇO

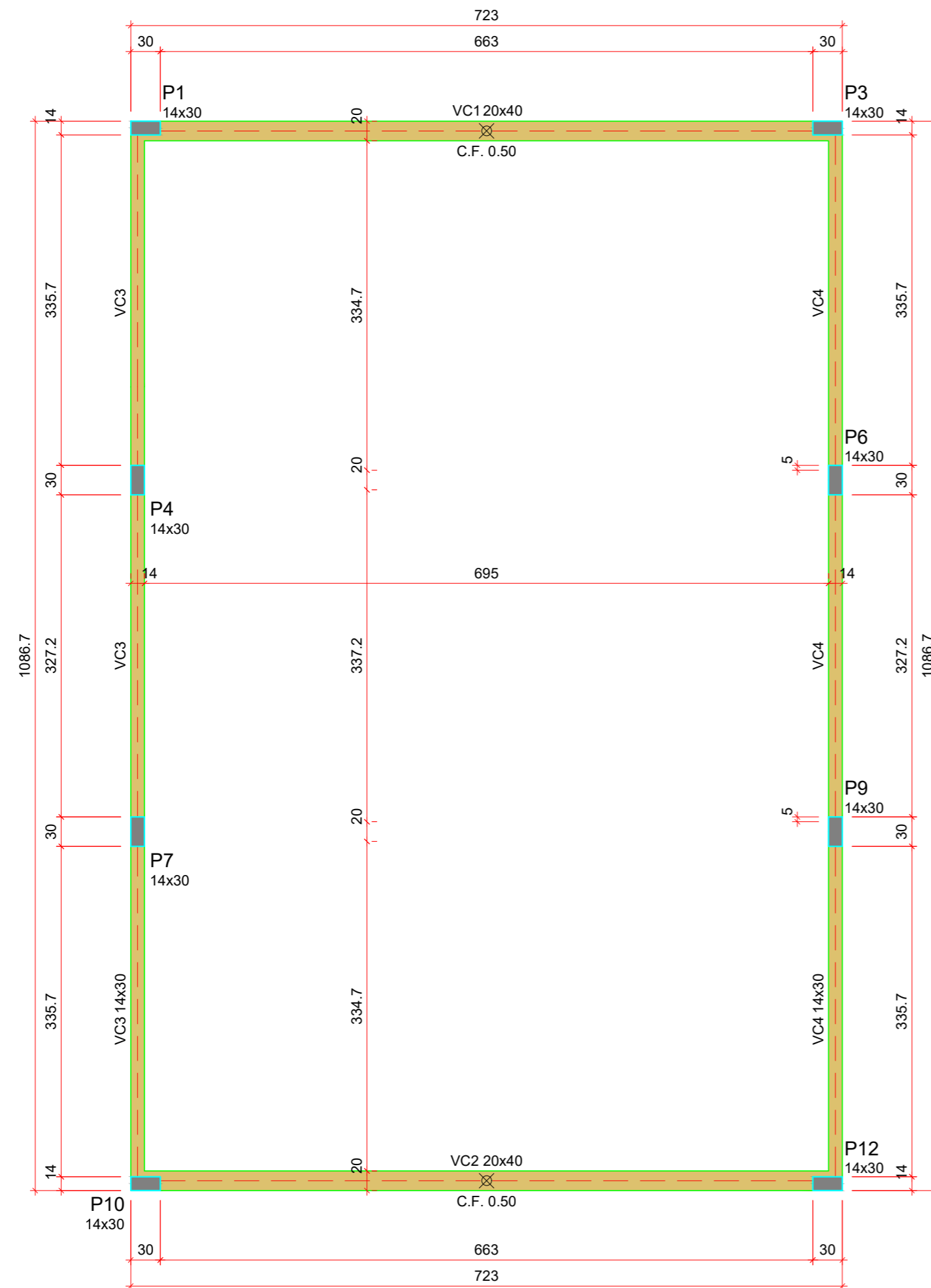
AÇO	N	DIAM (mm)	QUANT	C.UNIT (cm)	C.TOTAL (cm)
CA60	1	5.0	49	25	1225
	2	5.0	180	83	14940
	3	5.0	48	58	2784
	4	5.0	24	25	600
	5	5.0	29	25	725
CA50	6	10.0	10	330	3300
	7	12.5	26	330	8580
	8	16.0	10	330	3300

RESUMO DO AÇO

AÇO	DIAM (mm)	C.TOTAL (m)	PESO + 10% (kg)
CA50	10.0	33	22.4
	12.5	85.8	90.9
CA60	16.0	33	57.3
	5.0	202.7	34.4
PESO TOTAL (kg)			
CA50		170.6	
CA60		34.4	

Volume de concreto (C-25) = 1.12 m³  
Área de forma = 23.37 m²

PROJETO:	<b>PROJETO ESTRUTURAL</b>	
PROPRIETÁRIO:	CASA DE SAÚDE SANTA MARCELINA CNPJ: 60.742.616/0002-40	
OBRA:	INSTITUIÇÃO FILANTRÓPICA	
ENDEREÇO:	BR-364, KM 17, SENTIDO CUIABÁ, S/N, PORTO VELHO - RO	
REVISÃO	ROO 23.10.20 EMISSÃO INICIAL	PAULO
DATA		DESENHO
DESCRIPÇÃO DA REVISÃO		
ENGENHEIROS RESPONSÁVEIS:	<b>KV ENGENHARIA</b> RUA JOSÉ DE ALENCAR, Nº 3064, SALA A - CAIARI. PORTO VELHO - RONDÔNIA CONTATO: (69) 9 9917-0632/ 9 9994-4478 Email: kvengenhariaro@gmail.com	
	ENG. LADIMIR KRIIGER JUNIOR CREA 13534 D/RO Tel. (69) 9 9944 4478	
	ENG. LORENA VASSOLER CREA 13536 D/RO Tel. (69) 9 9917 0632	
DESCRIPÇÃO DO PROJETO:	<b>DETALHAMENTO DOS PILARES - TÉRREO Á COBERTURA</b>	
PRANCHA:	<b>6/8</b>	



## Forma do pavimento Cobertura

escala 1:50

Vigas			
Nome	Seção (cm)	Elevação (m)	Nível (m)
G1	20x20	0.00	3.57
G2	20x20	0.00	3.57
VC1	20x40	0.00	3.57
VC2	20x40	0.00	3.57
VC3	14x30	0.00	3.57
VC4	14x30	0.00	3.57

### Características dos materiais

fck (MPa)	Ecs (MPa)
25	24150

Dimensão máxima do agregado = 19 mm

Pilares			
Nome	Seção (cm)	Elevação (m)	Nível (m)
P1	14x30	0.00	3.57
P3	14x30	0.00	3.57
P4	14x30	0.00	3.57
P6	14x30	0.00	3.57
P7	14x30	0.00	3.57
P9	14x30	0.00	3.57
P10	14x30	0.00	3.57
P12	14x30	0.00	3.57

Legenda dos pilares	
	Pilar que morre

Legenda das vigas e paredes	
	Viga
	Viga genérica

REVISÃO	DATA	DESCRIÇÃO DA REVISÃO	PAULO	DESENHO
R00	23.10.20	EMISSÃO INICIAL		



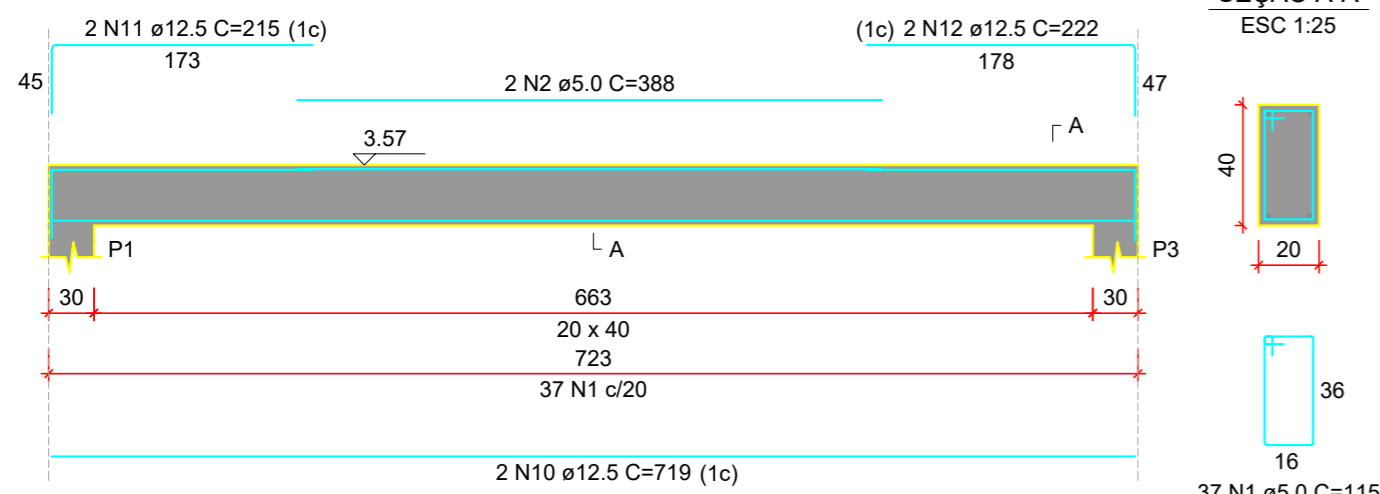
## KV ENGENHARIA

RUA JOSÉ DE ALENCAR, Nº 3064, SALA A - CAIARI.  
 PORTO VELHO - RONDÔNIA  
 CONTATO: (69) 9 9917-0632/ 9 9994-4478  
 Email: kvengenhariaro@gmail.com

<b>PROJETO ESTRUTURAL</b> PROPRIETÁRIO: CASA DE SAÚDE SANTA MARCELINA CNPJ: 60.742.616/0002-40 OBRA: INSTITUIÇÃO FILANTRÓPICA ENDEREÇO: BR-364, KM 17, SENTIDO CUIABÁ, S/N, PORTO VELHO - RO	ENGENHEIROS RESPONSÁVEIS: _____ ENG. LADIMIR KRIIGER JUNIOR CREA 13534 D/RO Tel. (69) 9 9944 4478  _____ ENG. LORENA VASSOLER CREA 13536 D/RO Tel. (69) 9 9917 0632
DESCRIÇÃO DO PROJETO: <b>PLANTA DE FORMAS - COBERTURA</b>	PRANCHA: <b>7/8</b>

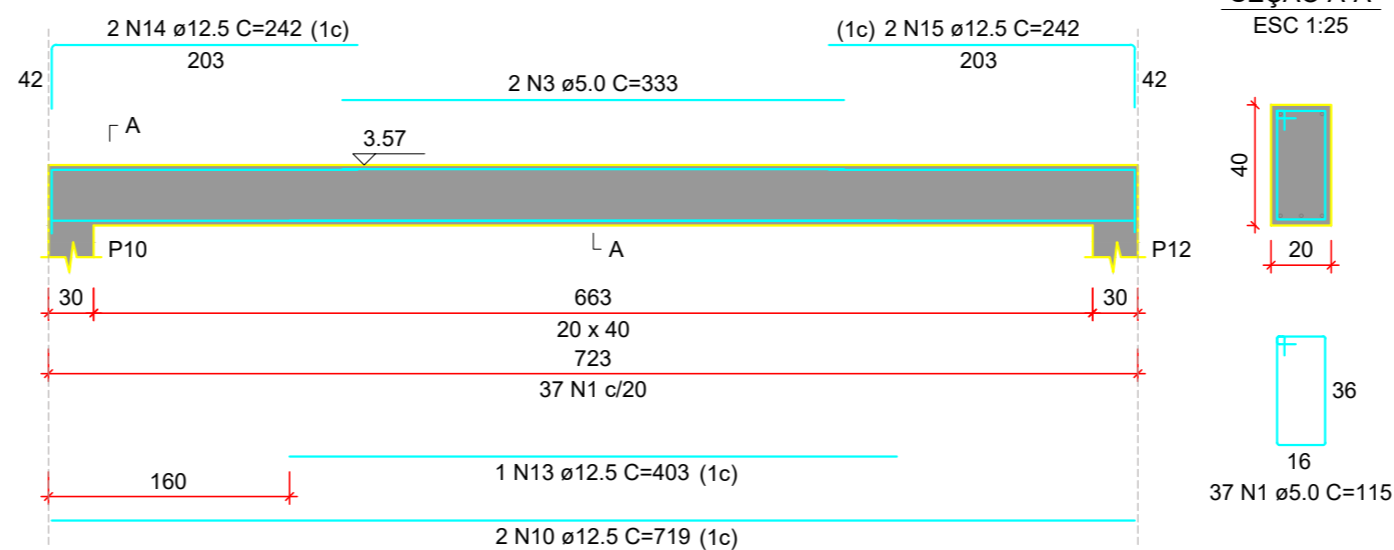
### VC1

ESC 1:50



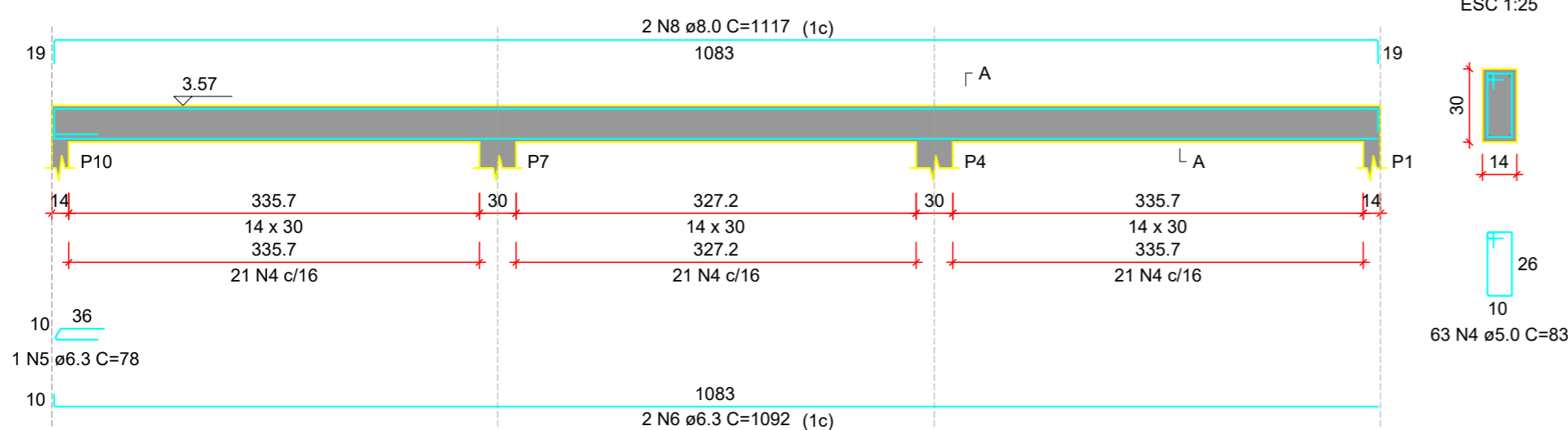
### VC2

ESC 1:50



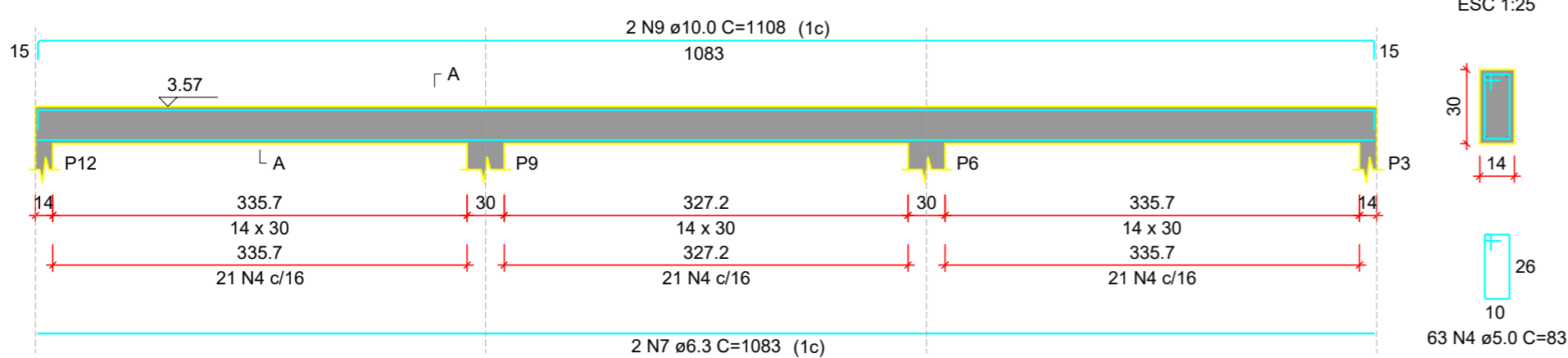
### VC3

ESC 1:50



### VC4

ESC 1:50



#### RELAÇÃO DO AÇO

AÇO	N	DIAM (mm)	QUANT	C.UNIT (cm)	C.TOTAL (cm)
CA60	1	5.0	74	115	8510
	2	5.0	2	388	776
	3	5.0	2	333	666
	4	5.0	126	83	10458
CA50	5	6.3	1	78	78
	6	6.3	2	1092	2184
	7	6.3	2	1083	2166
	8	8.0	2	1117	2234
	9	10.0	2	1108	2216
	10	12.5	4	719	2876
	11	12.5	2	215	430
	12	12.5	2	222	444
	13	12.5	1	403	403
	14	12.5	2	242	484
	15	12.5	2	242	484

#### RESUMO DO AÇO

AÇO	DIAM (mm)	C.TOTAL (m)	PESO + 10% (kg)
CA50	6.3	44.3	11.9
	8.0	22.3	9.7
	10.0	22.2	15
	12.5	51.2	54.3
CA60	5.0	204.1	34.6
PESO TOTAL (kg)			
CA50		90.9	
CA60		34.6	

Volume de concreto (C-25) = 2.07 m³  
Área de forma = 30.54 m²

REVISÃO	DATA	DESCRIÇÃO DA REVISÃO	PAULO	DESENHO
R00	23.10.20	EMISSÃO INICIAL		

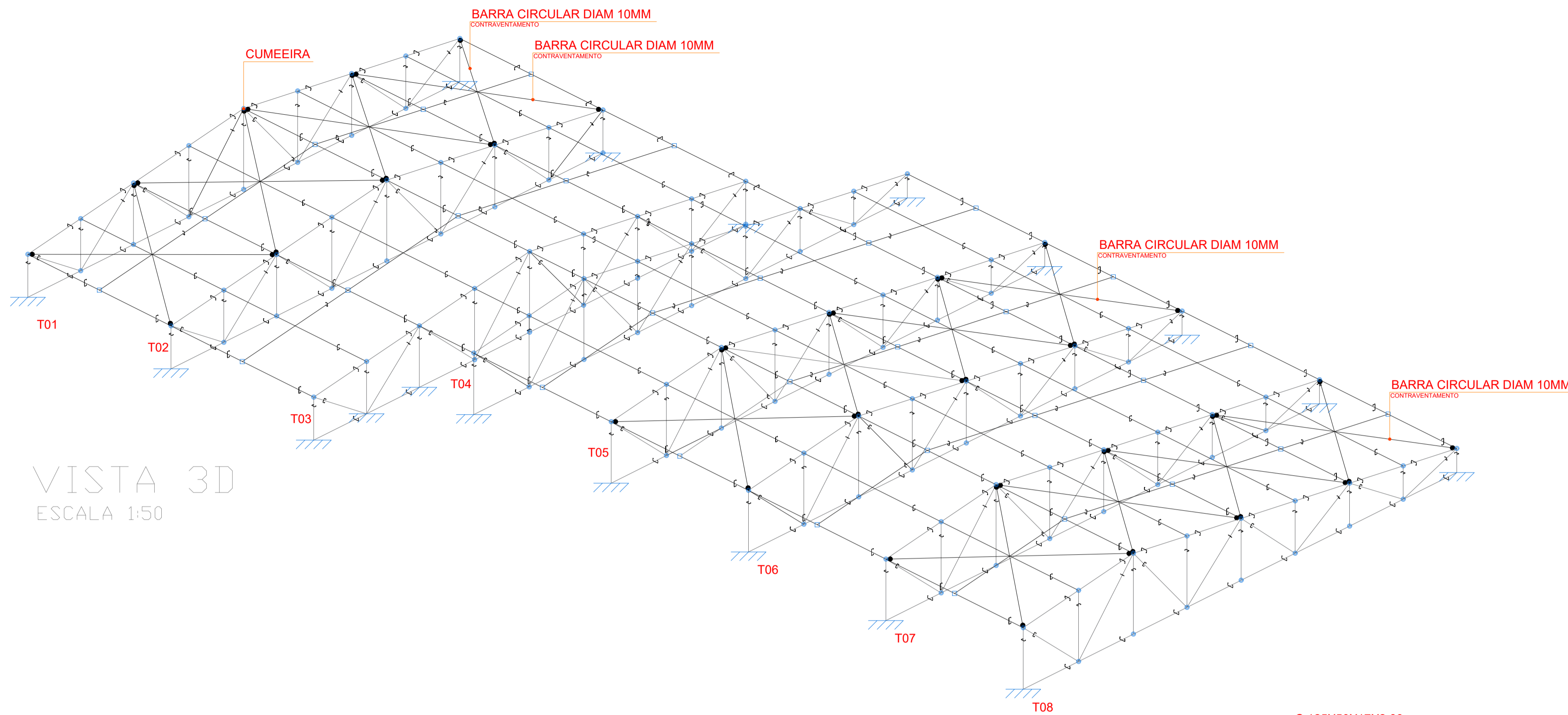


## KV ENGENHARIA

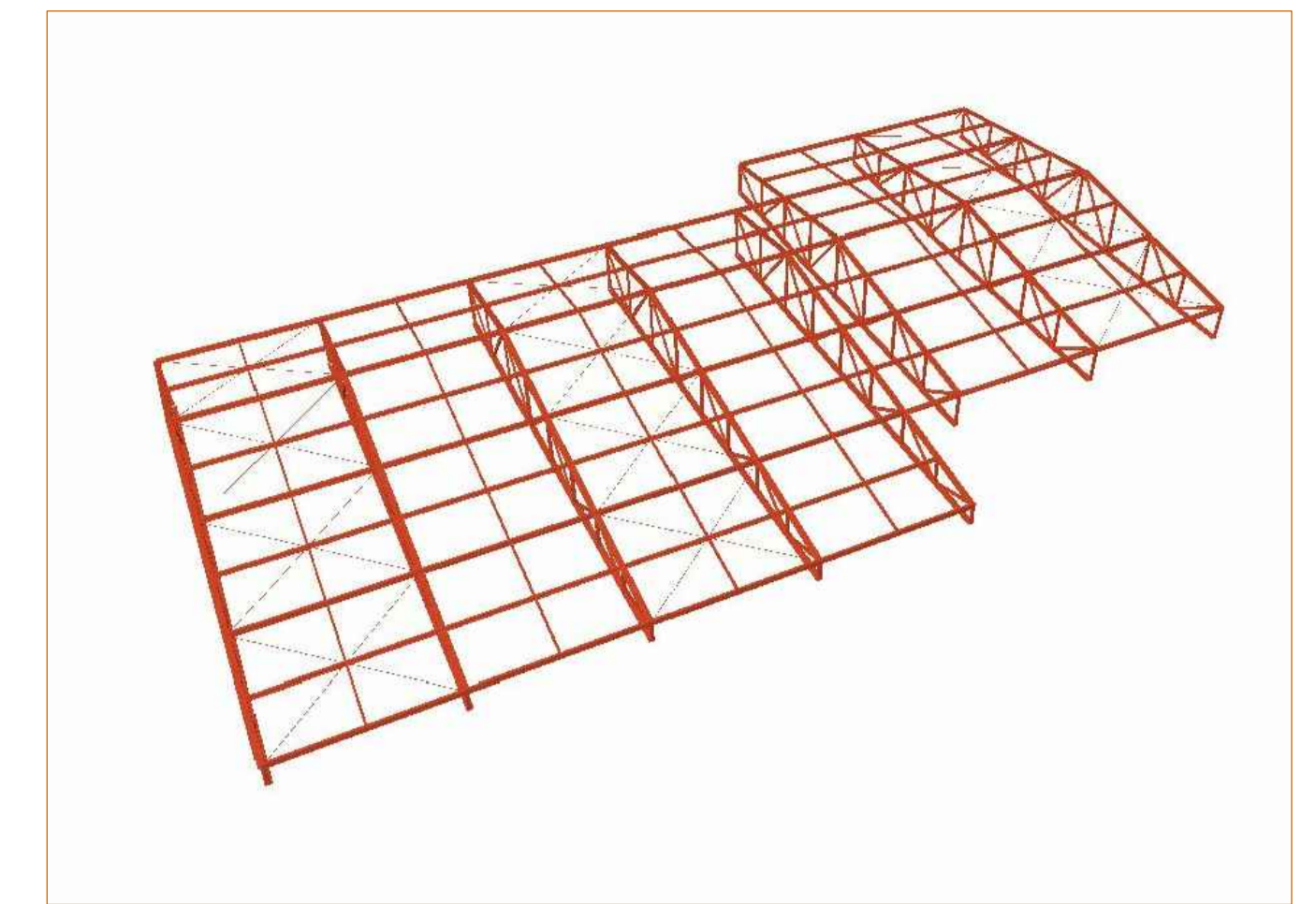
RUA JOSÉ DE ALENCAR, Nº 3064, SALA A - CAIARI.  
PORTO VELHO - RONDÔNIA  
CONTATO: (69) 9 9917-0632/ 9 9994-4478  
Email: kvengenhariar@gmail.com

<p>PROJETO: <b>PROJETO ESTRUTURAL</b></p> <p>PROPRIETÁRIO: CASA DE SAÚDE SANTA MARCELINA CNPJ: 60.742.616/0002-40</p> <p>OBRA: INSTITUIÇÃO FILANTRÓPICA</p> <p>ENDEREÇO: BR-364, KM 17, SENTIDO CUIABÁ, S/N, PORTO VELHO - RO</p>	<p>ENGENHEIROS RESPONSÁVEIS:</p> <p>ENG. LADIMIR KRIIGER JUNIOR CREA 13534 D/RO Tel. (69) 9 9944 4478</p> <p>ENG. LORENA VASSOLER CREA 13536 D/RO Tel. (69) 9 9917 0632</p>
<p>DESCRIÇÃO DO PROJETO: <b>DETALHAMENTO DAS VIGAS - COBERTURA</b></p>	<p>PRANCHA: <b>8/8</b></p>

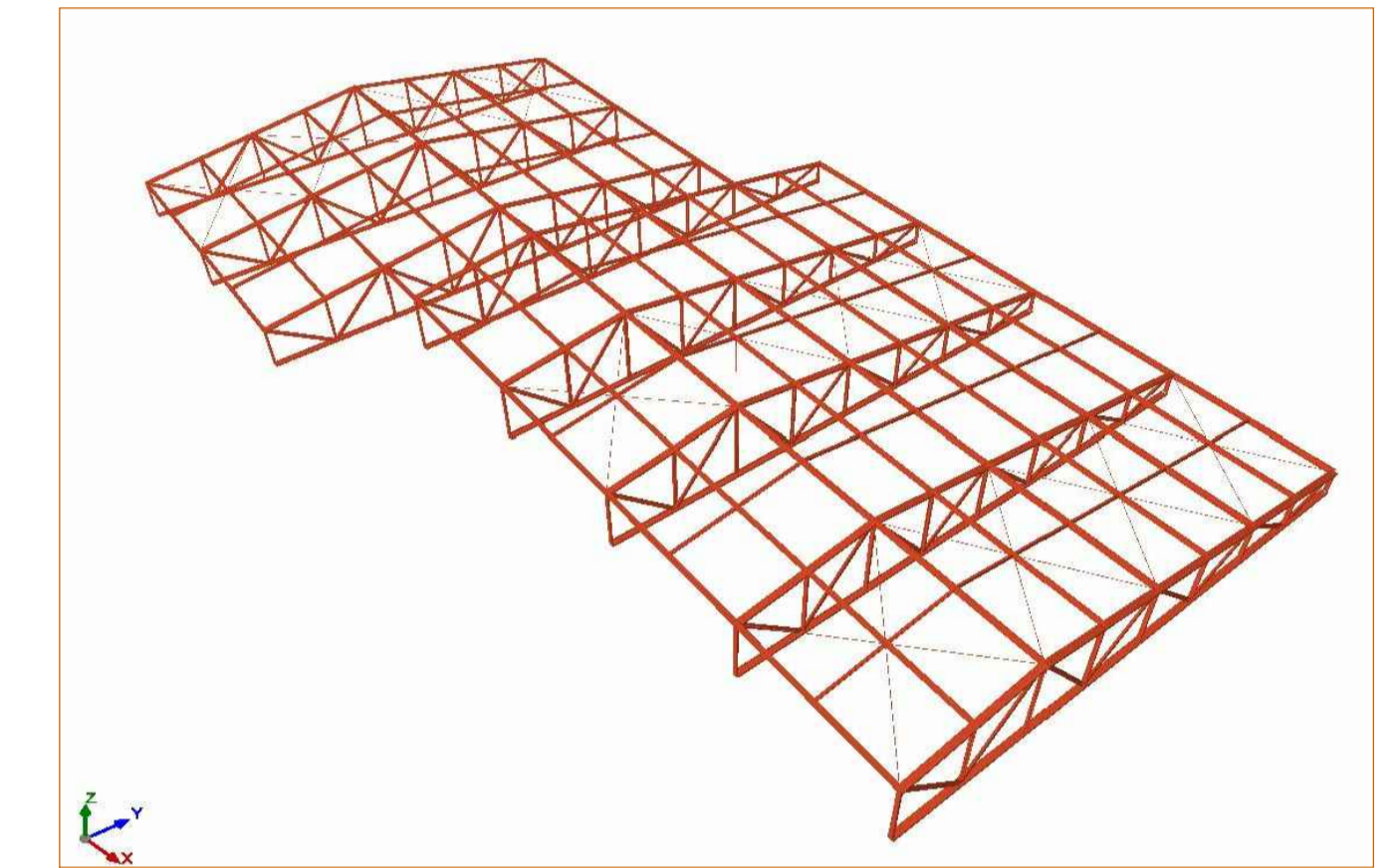




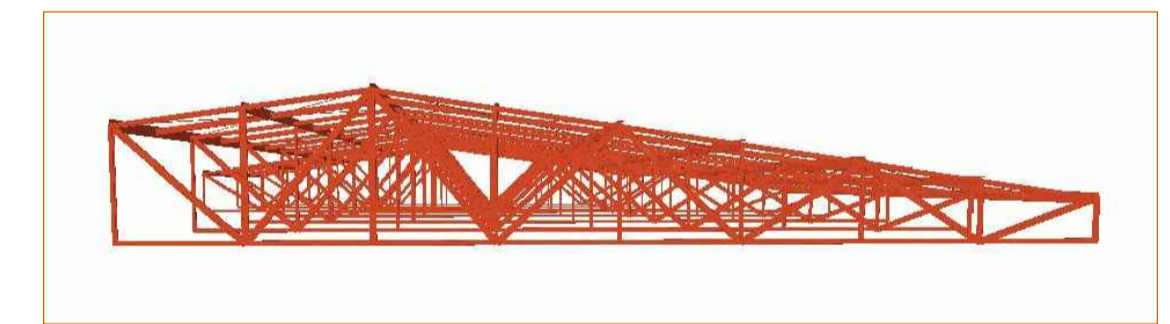
VISTA 3D  
ESCALA 1:50



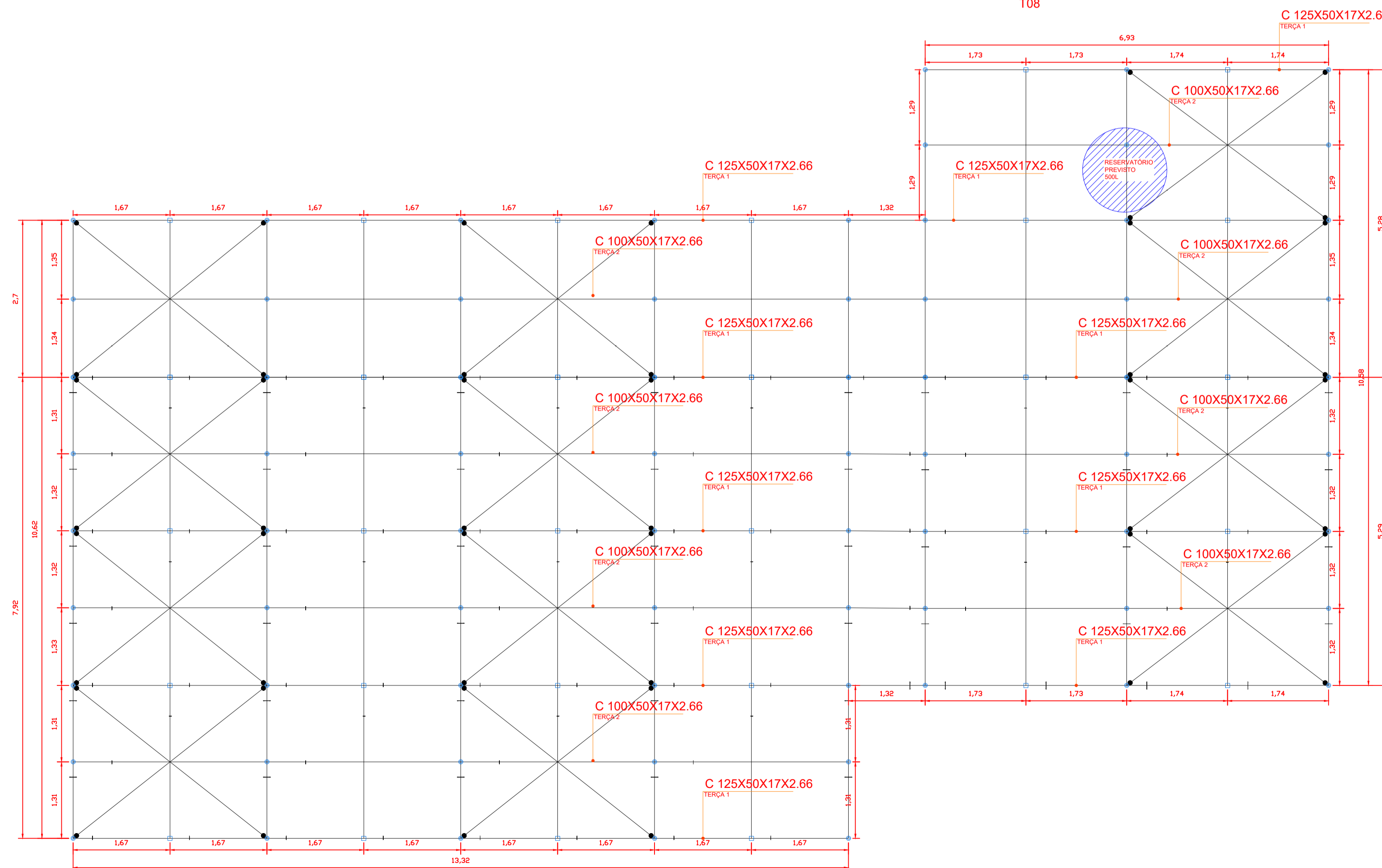
MODELO TRIDIMENSIONAL



MODELO TRIDIMENSIONAL



MODELO TRIDIMENSIONAL

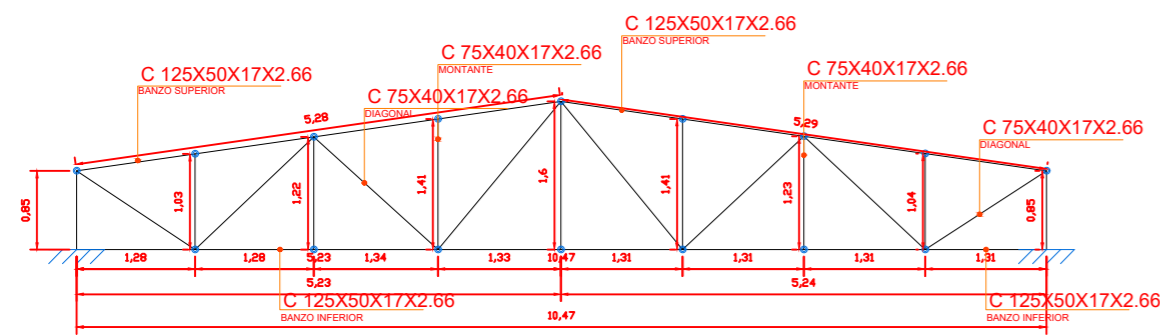


VISTA SUPERIOR  
ESCALA 1:50

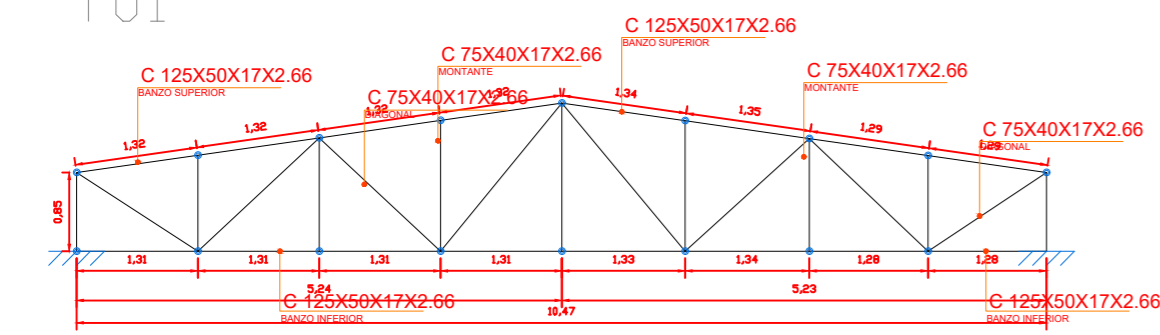
REVISÃO	DATA	DESCRIÇÃO DA REVISÃO	PAULO	DESENHO
R00	23.10.20	EMISSÃO INICIAL		

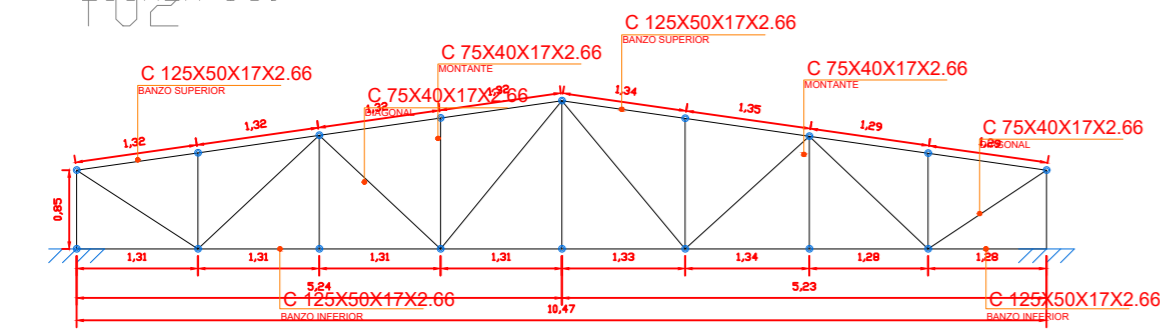
	<b>KV ENGENHARIA</b> RUA JOSÉ DE ALENCAR, Nº 3064, SALA A - CAIARI. PORTO VELHO - RONDÔNIA CONTATO: (69) 9 9917-0632 / 9 9994-4478 Email: kvengenharia@gmail.com
	<b>PROJETO COBERTURA METÁLICA</b>
PROPRIETÁRIO: CASA DE SAÚDE SANTA MARCELINA CNPJ: 60.742.816/0002-40	ENGENHEIROS RESPONSÁVEIS: ENG. LADIMIR KRIEGER JUNIOR CREA 13534 D/RO Tel. (69) 9 9944-4478
INSTITUIÇÃO FILANTRÓPICA ENDEREÇO: BR-364, KM 17, SENTIDO CUIABÁ, S/N, PORTO VELHO - RO	ENG. LORENA VASSOLER CREA 13536 D/RO Tel. (69) 9 9917 0632
DESCRIÇÃO DO PROJETO: <b>PROJETO COBERTURA METÁLICA</b>	PRANCHAS: <b>1/2</b>



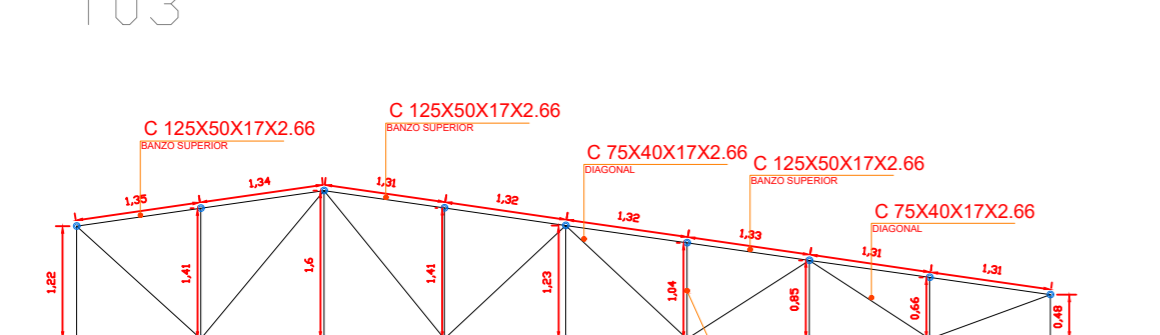
VISTA LATERAL -  
ESCALA 1:50  
FIG 01



VISTA LATERAL -  
ESCALA 1:50  
FIG 02



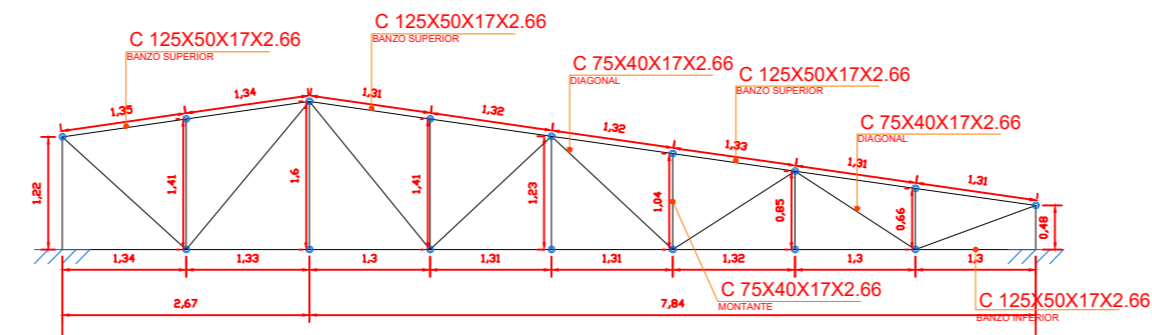
VISTA LATERAL -  
ESCALA 1:50  
FIG 03



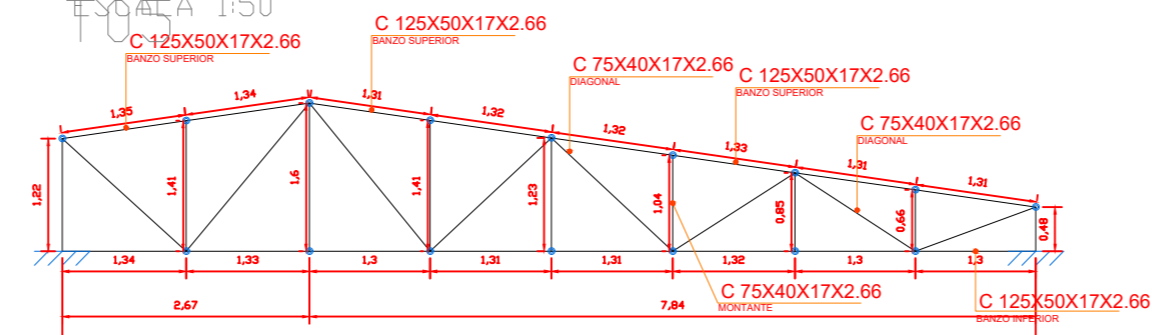
VISTA LATERAL -  
ESCALA 1:50  
FIG 04



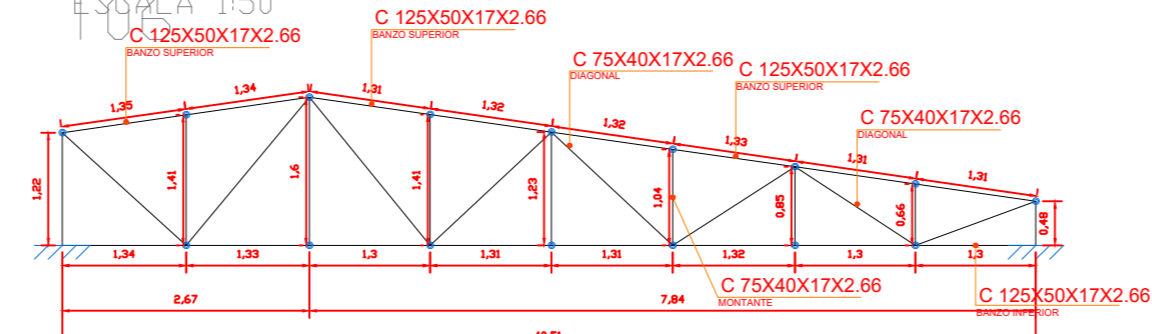
VISTA LATERAL -  
ESCALA 1:50  
FIG 05



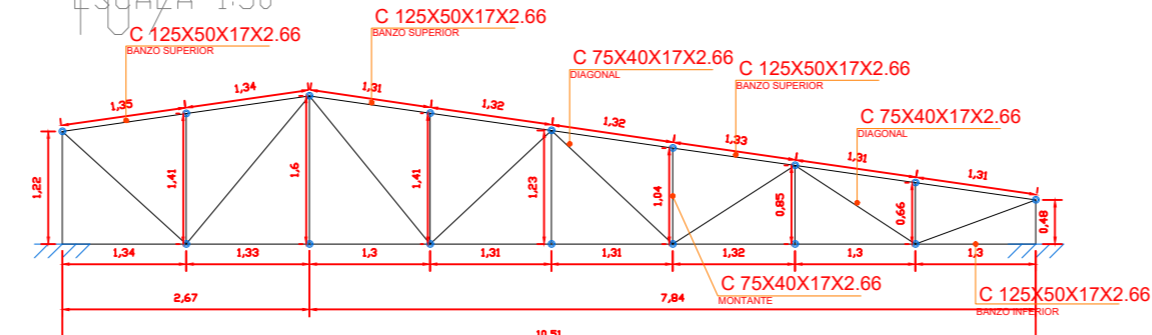
VISTA LATERAL -  
ESCALA 1:50  
FIG 06



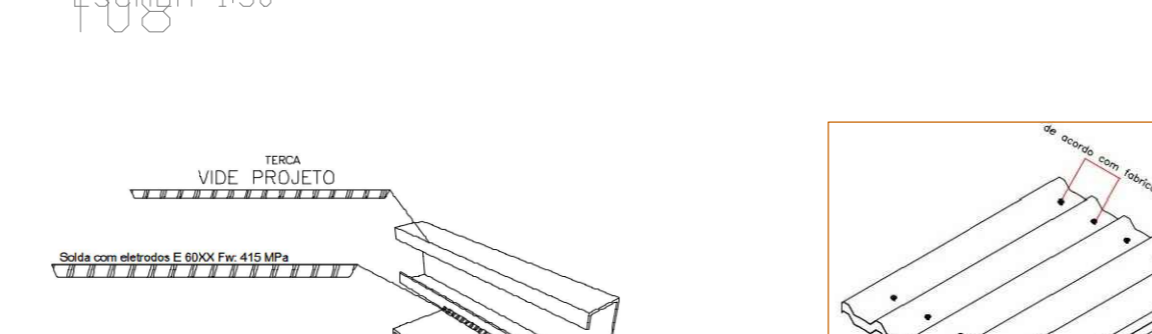
VISTA LATERAL -  
ESCALA 1:50  
FIG 07



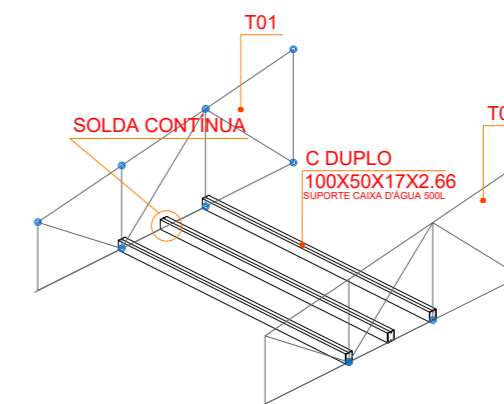
VISTA LATERAL -  
ESCALA 1:50  
FIG 08



VISTA LATERAL -  
ESCALA 1:50  
FIG 09

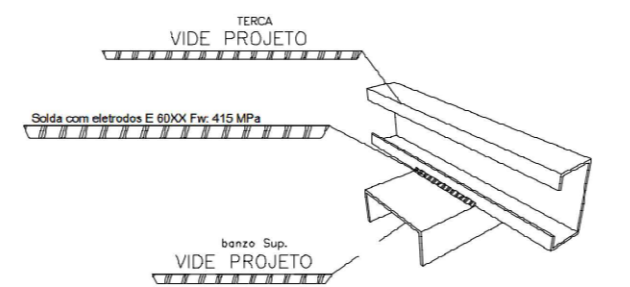


VISTA LATERAL -  
ESCALA 1:50  
FIG 10

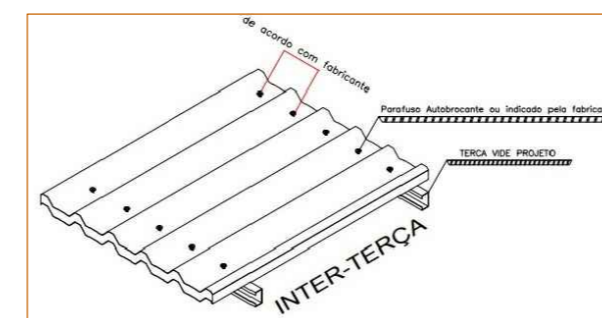


DETALHE SUPORTE CAIXA D'AGUA

1. NOTA GERAL
- 1.1. ESTRUTURA METÁLICA APOIADA EM ESTRUTURA EXISTENTE
- 1.2. O PROJETISTA NÃO SE RESPONSABILIZA PELA EXECUÇÃO
- 1.3. A ESTRUTURA METÁLICA DEVERÁ CONTER DEMÃO DE PROTETOR ESPECÍFICO TIPO ZARCÃO PARA EVITAR CORROSÃO
- 1.4. DEVERÁ RECEBER CAMADA DE PINTURA EPOXI
- 1.5. DEVERÁ SER FECHADO AS 'BOCAS' DOS PERFIS SOLDADOS PARA EVITAR ENTRADA DE ÁGUA
- 1.6. RECOMENDA-SE SEGUIR A SOLDAGEM DAS TERÇAS SOBRE OS NÓS
- 1.7. UTILIZAÇÃO - RESIDENCIAL/COMERCIAL
  - 1.7.1. TELHA TERMOACÚSTICA: 15 KG/F/M<sup>2</sup>
  - 1.7.2. SOBRECARGA 50 KG/F/M<sup>2</sup>
  - 1.7.3. ACIDENTAL 50 KG/F/M<sup>2</sup>



DETALHE SOLDA



DETALHE PARAFUSAGEM

PROJETO:	PROJETO COBERTURA METÁLICA	ENGENHEIROS RESPONSÁVEIS:	ENG. LADIMIR KRÜGER JUNIOR CREA 13534 D/RO Tel. (69) 9 9944 4478
PROPRIETÁRIO:	CASA DE SAÚDE SANTA MARCELINA CNPJ: 60.742.616/0002-40	ENG. LORENA VASSOLER CREA 13536 D/RO Tel. (69) 9 9917 0632	
PROJETO:	PROJETO COBERTURA METÁLICA	PROJETO:	2/2

**KV ENGENHARIA**  
RUA JOSÉ DE ALENCAR, Nº 3064, SALA A - CAIARI.  
PORTO VELHO - RONDÔNIA  
CONTATO: (69) 9 9917-0632 / 9 9994-4478  
Email: kvengenharia@gmail.com